



**Название компании:**

**Создано:**

**Номер телефона:**

**Дата создания: 2023-06-11**

**Модель: СНТ1-20СТ**



Серия СНТ - это многоступенчатые насосы из нержавеющей стали, ориентированные на корпус насоса.

#### **КОНСТРУКТИВНЫЕ ОСОБЕННОСТИ НАСОСА**

Двигатель: двигатель из медной проволоки; Механическое уплотнение: керамика/графит/EPDM; Рабочее колесо: Нержавеющая сталь; Средняя секция насоса и корпус: нержавеющая сталь.

#### **ОСОБЕННОСТИ ДВИГАТЕЛЯ**

Интегрированная конструкция двигателя и вала насоса низкий уровень шума, высокая эффективность передачи; двигатель с воздушным охлаждением, полностью закрытая конструкция защиты; компактная структура и небольшой внешний размер

#### **ОСОБЕННОСТИ ЭЛЕКТРОННОГО**

#### **ХАРАКТЕРИСТИКИ НАСОСА**

Серия СНТ - это многоступенчатый насос из нержавеющей стали, ориентированный на корпус: Жидкостная часть изготовлена из SUS304. При обработке передовым сварочным оборудованием, термообработке, напряжении, вызванное торцевым разрезом пластины при растяжении и прессовании, устраняется, чтобы сделать высокую прочность, отсутствие деформации, длительный срок службы, безопасное и надежное использование; Применяемый тип механического уплотнения обеспечивает водонепроницаемость при длительной непрерывной работе. Материал рамы - алюминий; низкий уровень шума и вибрации, долговечность. Класс изоляции В, защита IPX55, непрерывная работа; однофазный с термopротектором от T1 для обеспечения безопасности и удобства.

#### **МЕРЫ ПРЕДОСТОРОЖНОСТИ ПРИ ИСПОЛЬЗОВАНИИ НАСОСА**

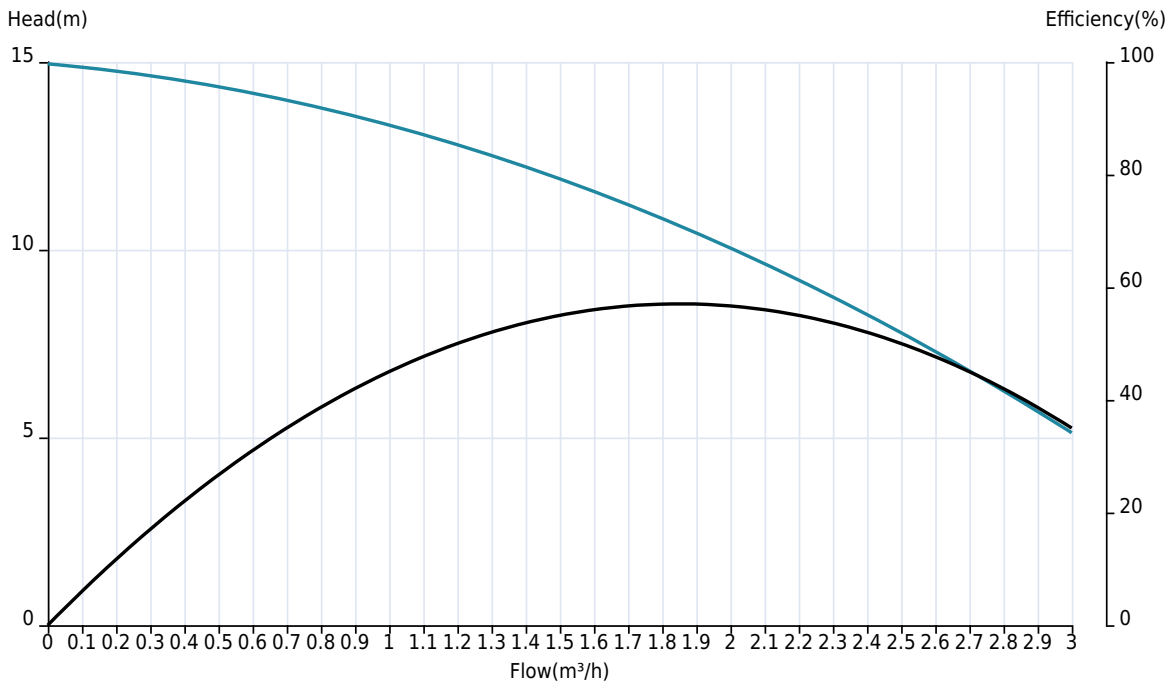
Насос может транспортировать минеральную воду, смягченную воду, чистую воду, чистую ои и другие легкие химические среды: Средняя температура: низкотемпературный тип (-20°C~+70°C): Нормальный тип температуры (+15°C~+70°C): Высокотемпературный тип (+70°C~+104°C); Температура окружающей среды: 0~50°C.



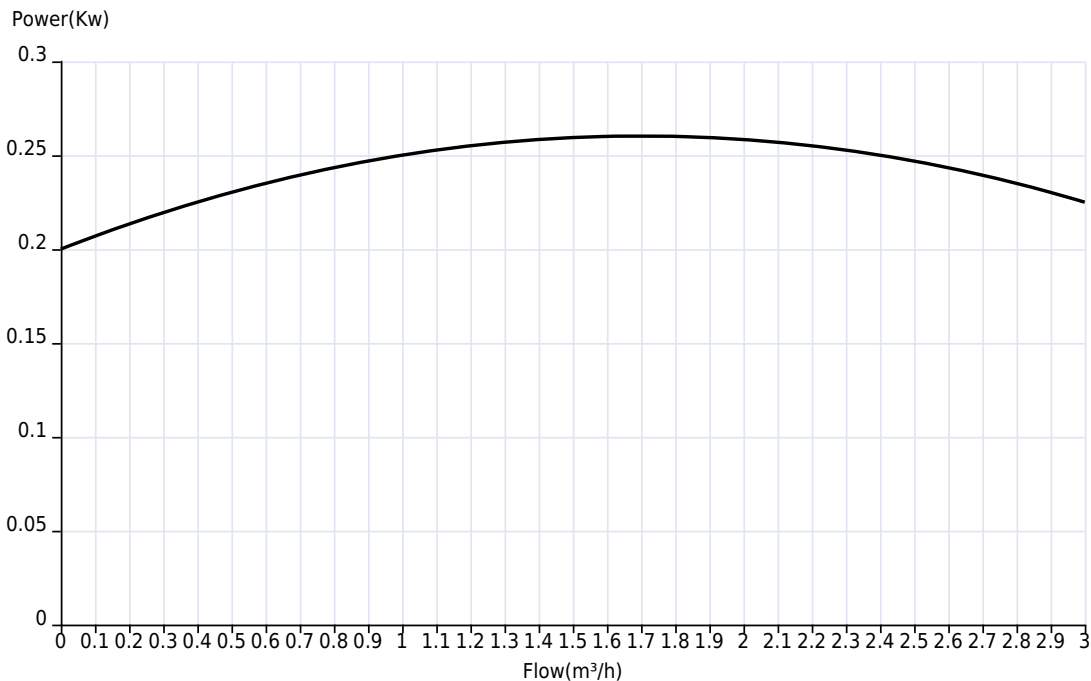
Название компании:  
Создано:  
Номер телефона:  
Дата создания: 2023-06-11

**Модель: СНТ1-20СТ**

**СНТ1-20СТ Кривая эффективности расхода**



**СНТ1-20СТ Кривая эффективности расхода**





**Название компании:**

**Создано:**

**Номер телефона:**

**Дата создания: 2023-06-11**

**Модель: СНТ1-20СТ**

**Технология:**

Максимальный расход:	3
Максимальный напор:	15
Номинальный расход:	1.0
Эффективность:	37

**Установка:**

Тип соединения:	Нить
Макс. давление/температура (высокая температура):	10 Bar / 104°C
Макс. давление/температура (низкая температура):	10 Bar / -20°C
Номинальное давление:	10 bar
Размер входа:	G1
Размер на выходе:	G1

**Материал корпуса насоса:**

Рабочее колесо:	нержавеющие стали
Впускная часть:	литейный чугун
Выходная часть:	литейный чугун
Материал корпуса насоса:	нержавеющие стали
Уплотнение:	Керамико-графит/EPDM

**Температура окружающей среды:**

Температура окружающей среды:	50°C
-------------------------------	------

**Двигатель:**

Номер фазы двигателя:	3
Степень защиты:	IP55
Класс изоляции:	B
Мощность двигателя (кВт):	0.25
Скорость вращения:	2900
Частота мощности:	50
Номинальное напряжение(V):	380

**Тип и температура жидкости:**

Транспортируемая жидкость:	Чистая вода
окружающая среда:	15°C ~ 70°C
Высокотемпературный тип:	70°C ~ 104°C
Низкотемпературный тип:	-20°C ~ 104°C

**Другие:**

Вес (кг):	5.7
-----------	-----

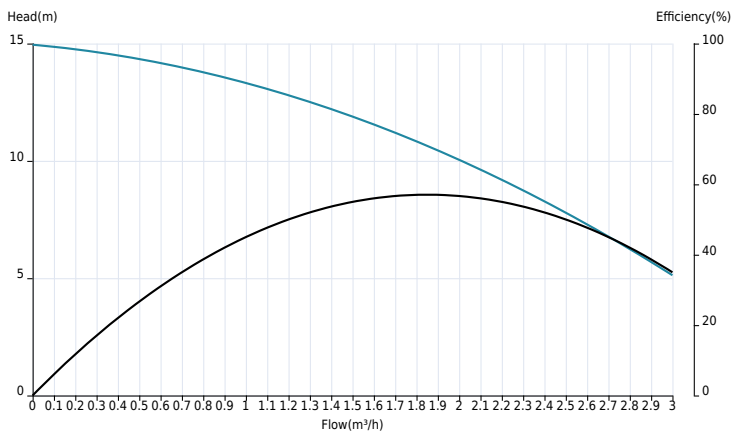


**Название компании:**  
**Создано:**  
**Номер телефона:**  
**Дата создания: 2023-06-11**

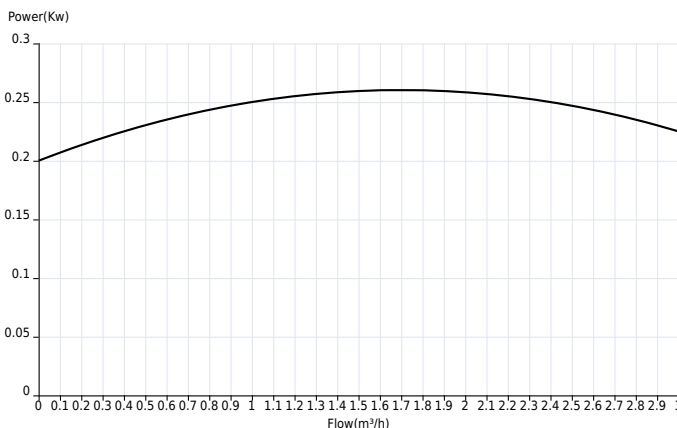
**Модель: СНТ1-20ST**

Пояснение	Числовое значение
<b>Технология:</b>	
Максимальный расход:	3
Максимальный напор:	15
Номинальный расход:	1.0
Эффективность:	37
<b>Установка:</b>	
Код подключения:	Нить
Макс. давление/температура (высокая температура):	10 Bar / 104°C
Макс. давление/температура (низкая температура):	10 Bar / -20°C
Номинальное давление:	10 bar
Размер входа:	G1
Размер на выходе:	G1
<b>Материал корпуса насоса:</b>	
Рабочее колесо:	нержавеющие стали
Впускная часть:	литейный чугун
Выходная часть:	литейный чугун
Материал корпуса насоса:	нержавеющие стали
Уплотнение:	Керамика-графит/EPDM
<b>Температура окружающей среды:</b>	
Температура окружающей среды:	50°C
<b>Двигатель:</b>	
Номер фазы двигателя:	3
Степень защиты:	IP55
Класс изоляции:	B
Мощность двигателя (кВт):	0.25
Скорость вращения:	2900rpm
Частота питания (Гц):	50
Номинальное напряжение (В):	380
<b>Тип и температура жидкости:</b>	
Транспортируемая жидкость:	Чистая вода
окружающая среда:	15°C ~ 70°C
Высокотемпературный тип:	70°C ~ 104°C
Низкотемпературный тип:	-20°C ~ 104°C
<b>Другие:</b>	
Вес (кг):	5.7

СНТ1-20ST Кривая эффективности расхода



СНТ1-20ST Кривая эффективности расхода





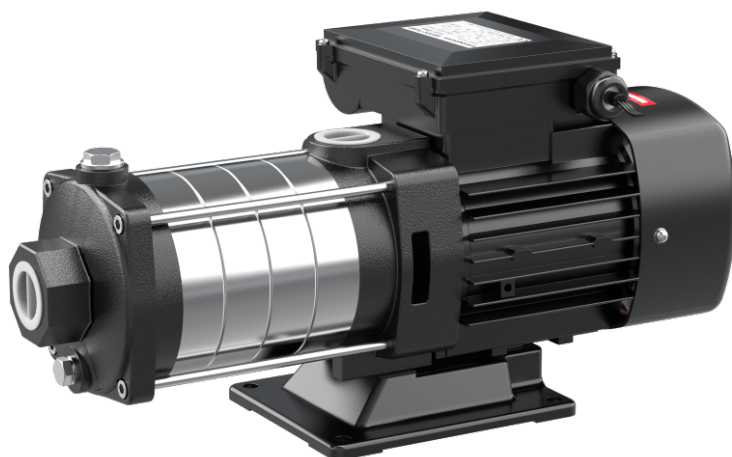
**Название компании:**

**Создано:**

**Номер телефона:**

**Дата создания: 2023-06-11**

**Модель: СНТ1-20СТ**



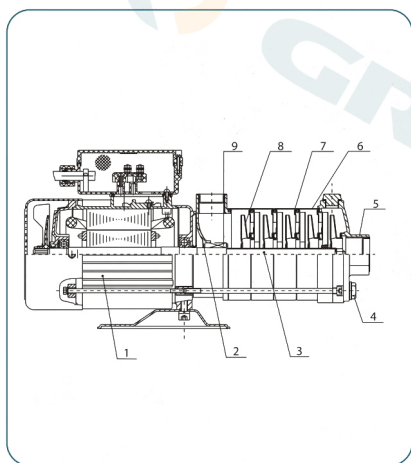




**Название компании:**  
**Создано:**  
**Номер телефона:**  
**Дата создания: 2023-06-11**

**Модель: CHT1-20ST**

## INTRODUCTION: PRODUCT PARAMETERS



POS.	COMPONENT	CONSTRUCTION CHARACTERISTICS
1	MOTOR	Copper wire motor with thermal protector
2	OUTLET SECTION	Stainless steel
3	SHAFT	Stainless steel
4	PLUG	Stainless steel
5	INLET SECTION	Cast iron
6	SUPPORT GUIDE VANE	Stainless steel
7	MIDDLE SECTION	Stainless steel
8	IMPELLER	Stainless steel
9	MECHANICAL SEAL	Ceramic/graphite/EPDM