



**Название компании:**

**Создано:**

**Номер телефона:**

**Дата создания: 2023-06-11**

**Модель: CH11-20T**



Серия CH1 - это многоступенчатые насосы из нержавеющей стали, ориентированные на корпус насоса.

#### **КОНСТРУКТИВНЫЕ ОСОБЕННОСТИ НАСОСА**

Двигатель: двигатель из медной проволоки; Механическое уплотнение: керамика/графит/EPDM; Рабочее колесо: Нержавеющая сталь; Средняя секция насоса и корпус: нержавеющая сталь.

#### **ОСОБЕННОСТИ ДВИГАТЕЛЯ**

Интегрированная конструкция двигателя и вала насоса низкий уровень шума, высокая эффективность передачи; двигатель с воздушным охлаждением, полностью закрытый дизайн защиты; компактная структура и небольшой внешний размер

#### **ОСОБЕННОСТИ ЭЛЕКТРОННОГО**

#### **ХАРАКТЕРИСТИКИ НАСОСА**

Серия CH1 - это многоступенчатый насос из нержавеющей стали, ориентированный на корпус: Жидкостная часть изготовлена из SUS304. При обработке передовым сварочным оборудованием, термообработке, напряжение, вызванное торцевым разрезом пластины при растяжении и прессовании, устраняется, чтобы сделать высокую прочность, отсутствие деформации, длительный срок службы, безопасное и надежное использование; Применяемый тип механического уплотнения обеспечивает водонепроницаемость при длительной непрерывной работе. Материал рамы - алюминий; он обладает низким уровнем шума и вибрации, а также долговечностью. Класс изоляции В, защита IPX55, непрерывная работа; однофазный с термомпротектором от T1 для обеспечения безопасности и удобства.

#### **МЕРЫ ПРЕДОСТОРОЖНОСТИ ПРИ ИСПОЛЬЗОВАНИИ НАСОСА**

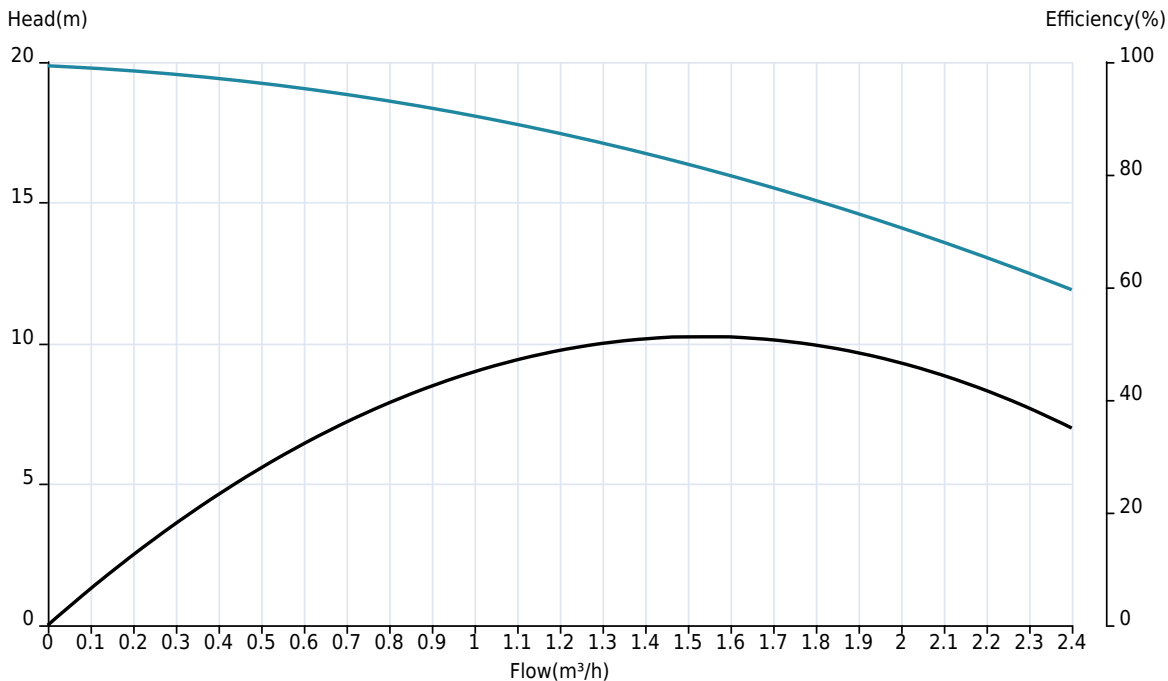
Насос может транспортировать минеральную воду, умягченную воду, чистую воду, чистое масло и другие легкие химические среды; температура среды: низкая температура (-20°C~+70°C); нормальная температура (+15°C~+70°C); высокая температура (+70~+104°C); температура окружающей среды: 0°C~50 °C.



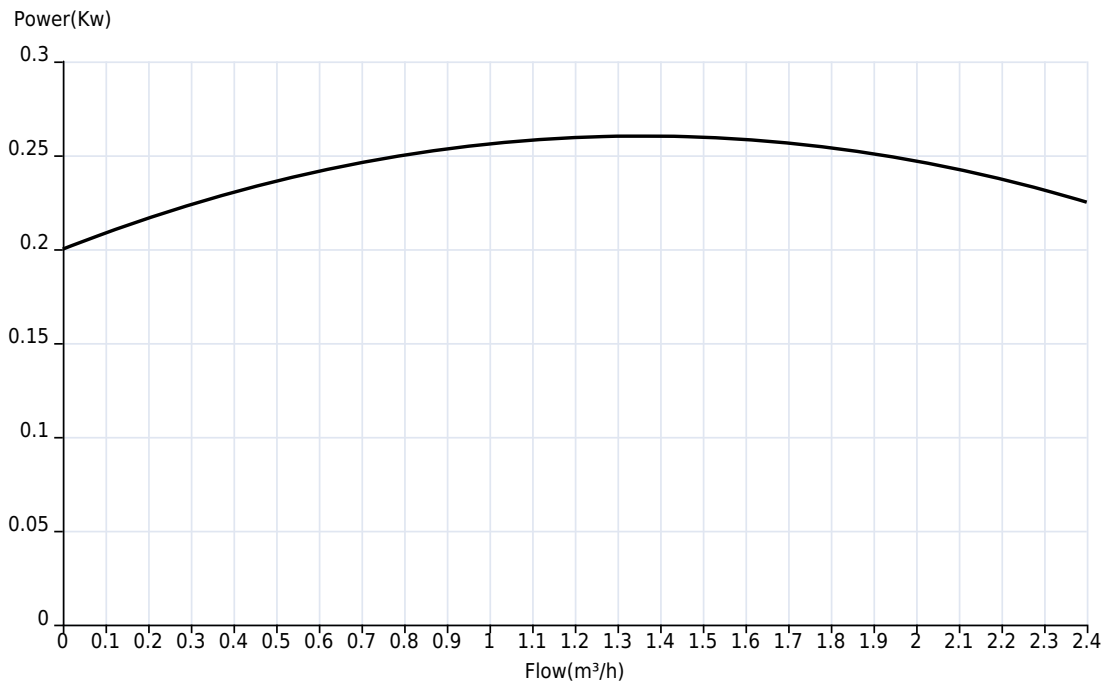
Название компании:  
Создано:  
Номер телефона:  
Дата создания: 2023-06-11

**Модель: СН11-20Т**

**СН11-20Т Кривая эффективности расхода**



**СН11-20Т Кривая эффективности расхода**





**Название компании:**  
**Создано:**  
**Номер телефона:**  
**Дата создания: 2023-06-11**

**Модель: CH11-20T**

**Технология:**

Максимальный расход: 2.3  
Максимальный напор: 20  
Номинальный расход: 1.0  
Эффективность: 37

**Установка:**

Тип соединения: Нить  
Макс. давление/температура (высокая температура): 10 Bar / 104°C  
Макс. давление/температура (низкая температура): 10 Bar / -20°C  
Номинальное давление: 10 bar  
Размер входа: G1  
Размер на выходе: G1

**Материал корпуса насоса:**

Рабочее колесо: нержавеющие стали  
Впускная часть: нержавеющие стали  
Выходная часть: нержавеющие стали  
Материал корпуса насоса: нержавеющие стали  
Уплотнение: Керамико-графит/EPDM

**Температура окружающей среды:**

Температура окружающей среды: 50°C

**Двигатель:**

Номер фазы двигателя: 3  
Степень защиты: IP55  
Класс изоляции: В  
Мощность двигателя (кВт): 0.25  
Скорость вращения: 2900  
Частота мощности: 50  
Номинальное напряжение(V): 380

**Тип и температура жидкости:**

Транспортируемая жидкость: Чистая вода  
окружающая среда: 15°C ~ 70°C  
Высокотемпературный тип: 70°C ~ 104°C  
Низкотемпературный тип: -20°C ~ 70°C

**Другие:**

Вес (кг): 7.6

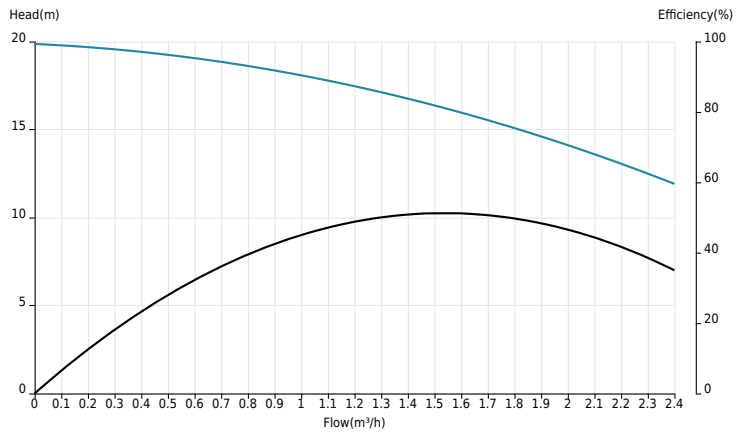


**Название компании:**  
**Создано:**  
**Номер телефона:**  
**Дата создания: 2023-06-11**

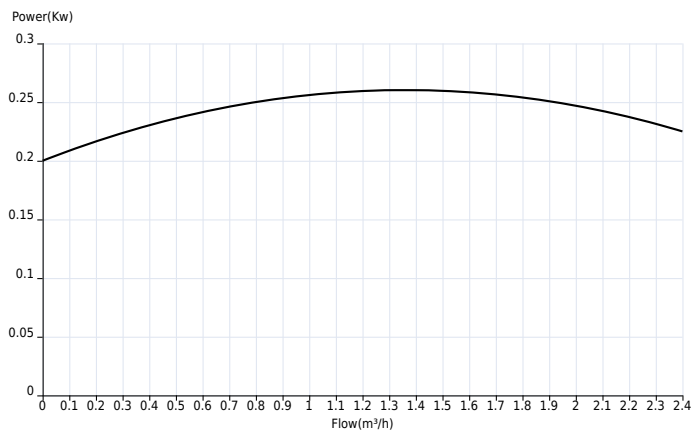
**Модель: СН11-20Т**

| Пояснение   | Числовое значение    |
|---|----------------------|
| <b>Технология:</b>                                |                      |
| Максимальный расход:                              | 2.3                  |
| Максимальный напор:                               | 20                   |
| Номинальный расход:                               | 1.0                  |
| Эффективность:                                    | 37                   |
| <b>Установка:</b>                                 |                      |
| Код подключения:                                  | Нить                 |
| Макс. давление/температура (высокая температура): | 10 Bar / 104°C       |
| Макс. давление/температура (низкая температура):  | 10 Bar / -20°C       |
| Номинальное давление:                             | 10 bar               |
| Размер входа:                                     | G1                   |
| Размер на выходе:                                 | G1                   |
| <b>Материал корпуса насоса:</b>                   |                      |
| Рабочее колесо:                                   | нержавеющие стали    |
| Впускная часть:                                   | нержавеющие стали    |
| Выходная часть:                                   | нержавеющие стали    |
| Материал корпуса насоса:                          | нержавеющие стали    |
| Уплотнение:                                       | Керамика-графит/EPDM |
| <b>Температура окружающей среды:</b>              |                      |
| Температура окружающей среды:                     | 50°C                 |
| <b>Двигатель:</b>                                 |                      |
| Номер фазы двигателя:                             | 3                    |
| Степень защиты:                                   | IP55                 |
| Класс изоляции:                                   | B                    |
| Мощность двигателя (кВт):                         | 0.25                 |
| Скорость вращения:                                | 2900rpm              |
| Частота питания (Гц):                             | 50                   |
| Номинальное напряжение (В):                       | 380                  |
| <b>Тип и температура жидкости:</b>                |                      |
| Транспортируемая жидкость:                        | Чистая вода          |
| окружающая среда:                                 | 15°C ~ 70°C          |
| Высокотемпературный тип:                          | 70°C ~ 104°C         |
| Низкотемпературный тип:                           | -20°C ~ 70°C         |
| <b>Другие:</b>                                    |                      |
| Вес (кг):   | 7.6                  |

СН11-20Т Кривая эффективности расхода



СН11-20Т Кривая эффективности расхода





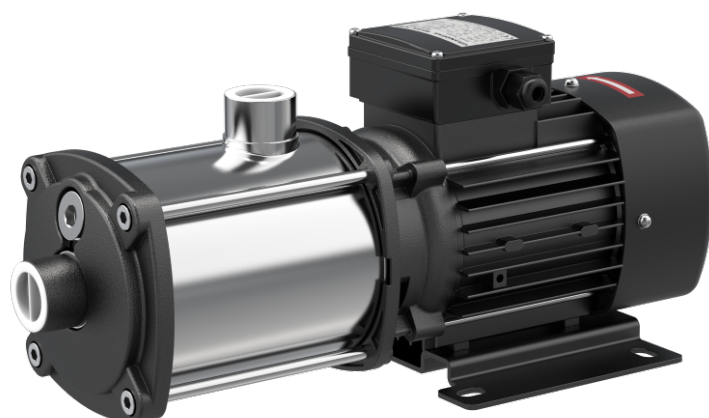
**Название компании:**

**Создано:**

**Номер телефона:**

**Дата создания: 2023-06-11**

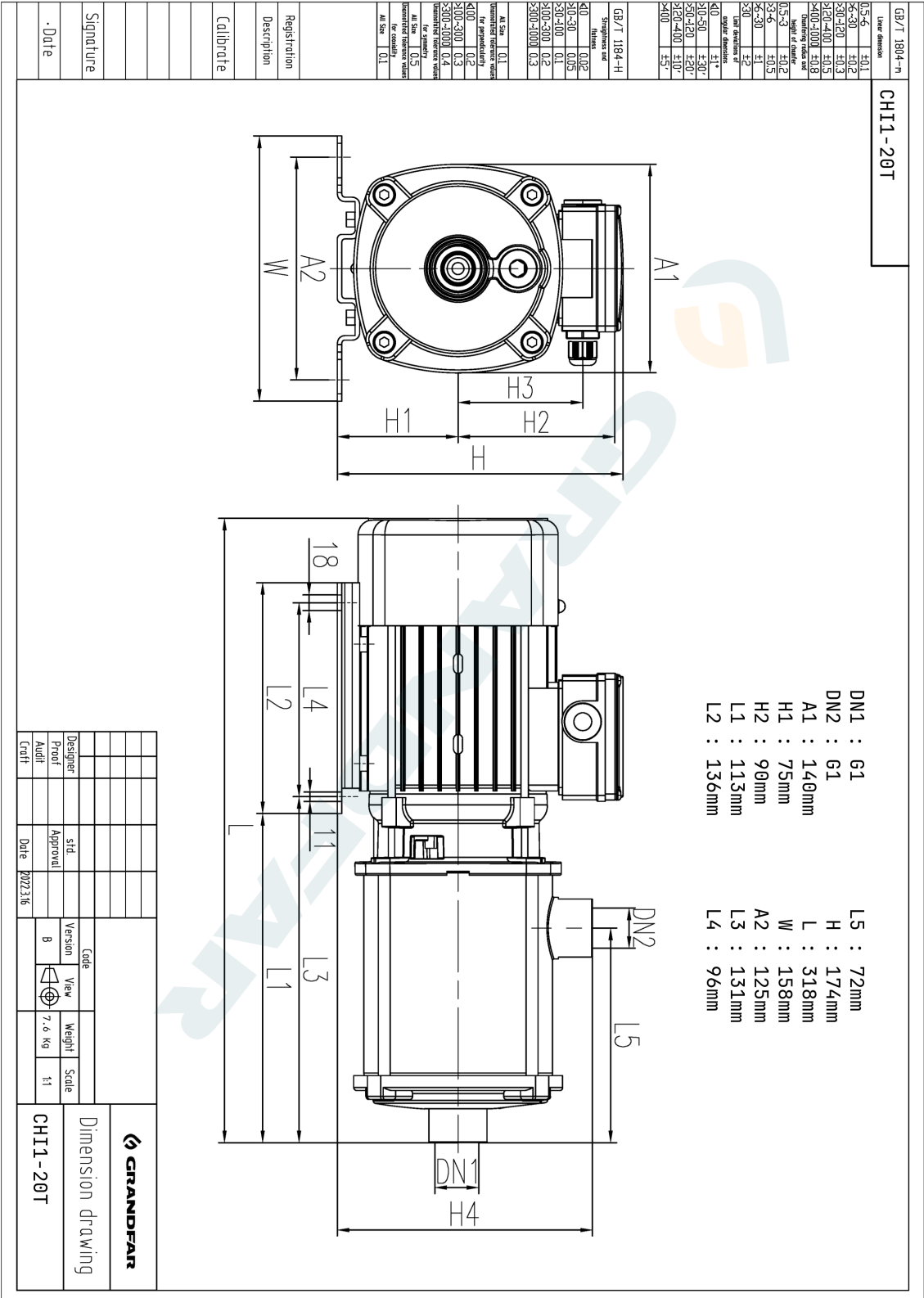
**Модель: CH11-20T**





**Название компании:**  
**Создано:**  
**Номер телефона:**  
**Дата создания: 2023-06-11**

**Модель: CH11-20T**

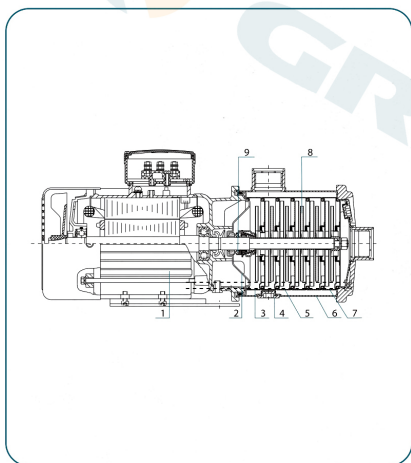




Название компании:  
Создано:  
Номер телефона:  
Дата создания: 2023-06-11

Модель: CHI1-20T

## INTRODUCTION: PRODUCT PARAMETERS



| POS. | COMPONENT       | CONSTRUCTION CHARACTERISTICS             |
|------|-----------------|--|
| 1    | MOTOR           | Copper wire motor with thermal protector |
| 2    | PUMP COVER      | Stainless steel                          |
| 3    | OUTLET SECTION  | Stainless steel                          |
| 4    | PLUG            | Stainless steel                          |
| 5    | MIDDLE SECTION  | Stainless steel                          |
| 6    | PUMP CASING     | Stainless steel                          |
| 7    | INLET SECTION   | Stainless steel                          |
| 8    | IMPELLER        | Stainless steel                          |
| 9    | MECHANICAL SEAL | Ceramic/graphite/EPDM                    |