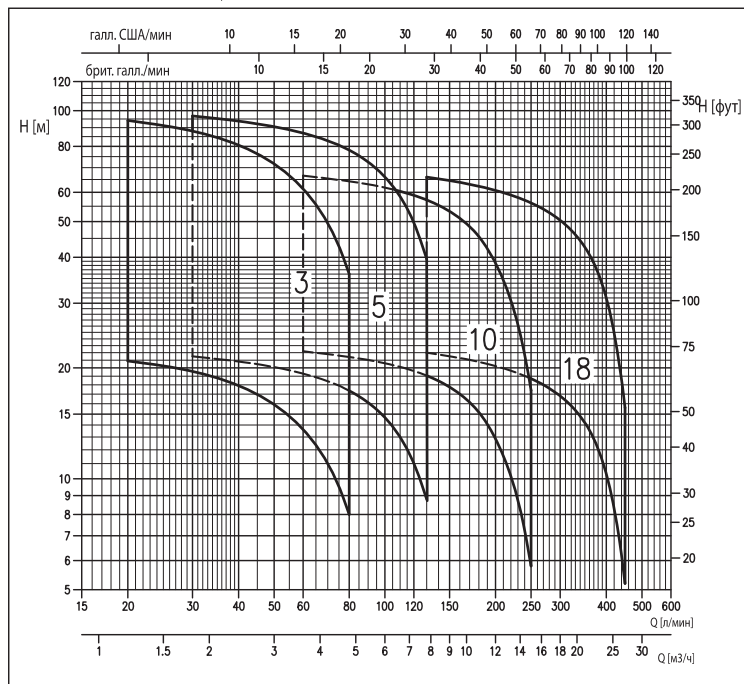


МНОГУСТУПЕНЧАТЫЕ ГОРИЗОНТАЛЬНЫЕ ЦЕНТРОБЕЖНЫЕ ЭЛЕКТРОНАСОСЫ ИЗ НЕРЖАВЕЮЩЕЙ СТАЛИ AISI 304

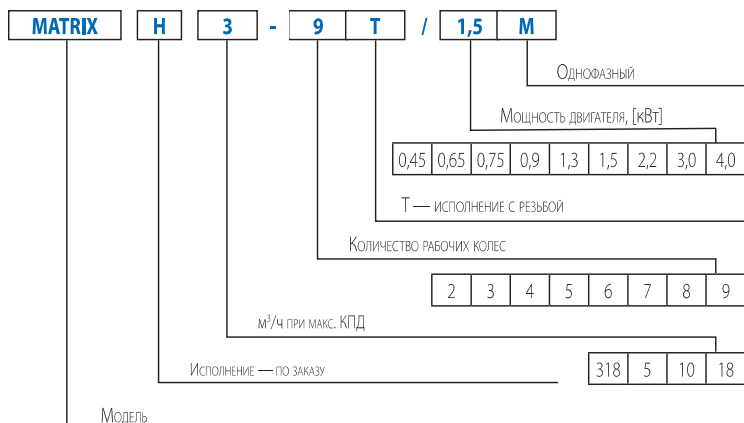


КРИВЫЕ ЭКСПЛУАТАЦИОННЫХ ХАРАКТЕРИСТИК

(согласно ISO 9906, Приложение А)



КОДИРОВКА



Центробежные многоступенчатые горизонтальные электронасосы из нержавеющей стали AISI 304

ПРИМЕНЕНИЕ

- Промышленные системы мойки
- Напорные станции
- Промышленные предприятия
- Распределение и обработка воды
- Отопление и кондиционирование воздуха
- Охлаждение и холодильные установки
- Ирригация
- Рекуперация дождевой воды

ТЕХНИЧЕСКИЕ ОСОБЕННОСТИ

- Прочная и компактная конструкция
- Имеются различные исполнения и модели
- Сертификация WRAS для стандартного исполнения (до +85 °C)

ТЕХНИЧЕСКИЕ ДАННЫЕ НАСОСА

- Температура жидкости от -15 до +85 °C (стандартн.)
- от -15 до +110 °C (исполнение TE для высокой температуры)
- Максимальное рабочее давление 10 бар
- Максимальное содержание хлора: 500 ppm
- Входное соединение G1 для MATRIX 3, G1½ для MATRIX 5, G1½ для MATRIX 10, G2 для MATRIX 18
- Выходное соединение G1 для MATRIX 3-5, G1½ для MATRIX 10, G1½ для MATRIX 18

ТЕХНИЧЕСКИЕ ДАННЫЕ ДВИГАТЕЛЯ

- Высокоэффективные двигатели класса IE2 от 0,75 кВт
- Асинхронный 2-полюсный двигатель с внутренней вентиляцией
- Класс изоляции F
- Класс защиты IP55
- Однофазное напряжение 230 В ±10 % 50 Гц, трехфазное напряжение 230/400 В ±10 % 50 Гц
- Конденсатор и тепловая защита с автоматическим перезапуском встроены в однофазный двигатель
- Для трехфазного исполнения тепловая защита должна быть предусмотрена потребителем

МАТЕРИАЛЫ

- Корпус насоса, рабочие колеса, промежуточные ступени, диск уплотнения и вал (часть, контактирующая с жидкостью) согласно EN 1.4301 (AISI 304)
- Торцевое уплотнение из графита/керамики/EPDM
- Кронштейн из EN AB-AISI11Cu2(Fe) (алюминий, отлитый под давлением)
- Корпус насоса, рабочие колеса, промежуточные ступени, диск уплотнения и вал (часть, контактирующая с жидкостью) из AISI 304
- Торцевое уплотнение из графита/керамики/EPDM
- Кронштейн и кожух двигателя из алюминия

БЛОКИ УПРАВЛЕНИЯ

- 1EP
- 1EPBH

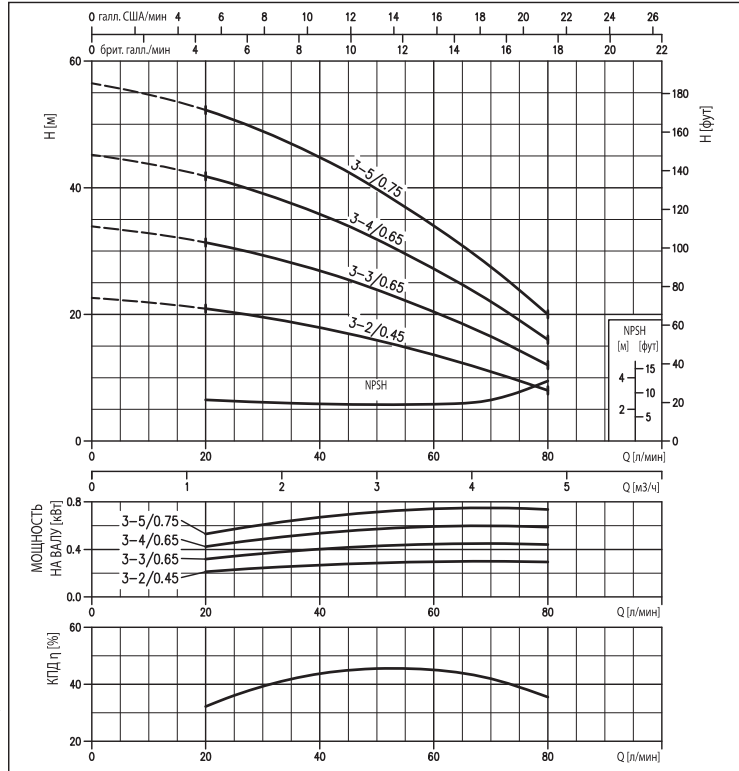
АКСЕССУАРЫ (по заказу)

- Бачок 5 литров 10 бар ¾ EPDM
- Бачок 24 литра 8 бар 1" EPDM
- Бачок 24 литра 10 бар 1" EPDM
- Бачок 24 литра 16 бар 1" EPDM
- Поплавковый выключатель 5 м ПВХ с противовесом
- Поплавковый выключатель 10 м ПВХ с противовесом
- Реле давления SQUARE-D FSG-2 1,4÷4,6 бар G¼ F
- Реле давления FYG-22 2,8÷7 бар G¼ F
- Реле давления FYG-322 5,6÷10,5 бар G¼ F
- Presscomfort — регулятор давления
- E-drive — инвертор частоты
- Теплоизолированный кожух корпуса для MATRIX

МНОГООРУБЕНЧАТЫЕ ГОРИЗОНТАЛЬНЫЕ ЦЕНТРОБЕЖНЫЕ ЭЛЕКТРОНАСОСЫ ИЗ НЕРЖАВЕЮЩЕЙ СТАЛИ AISI 304

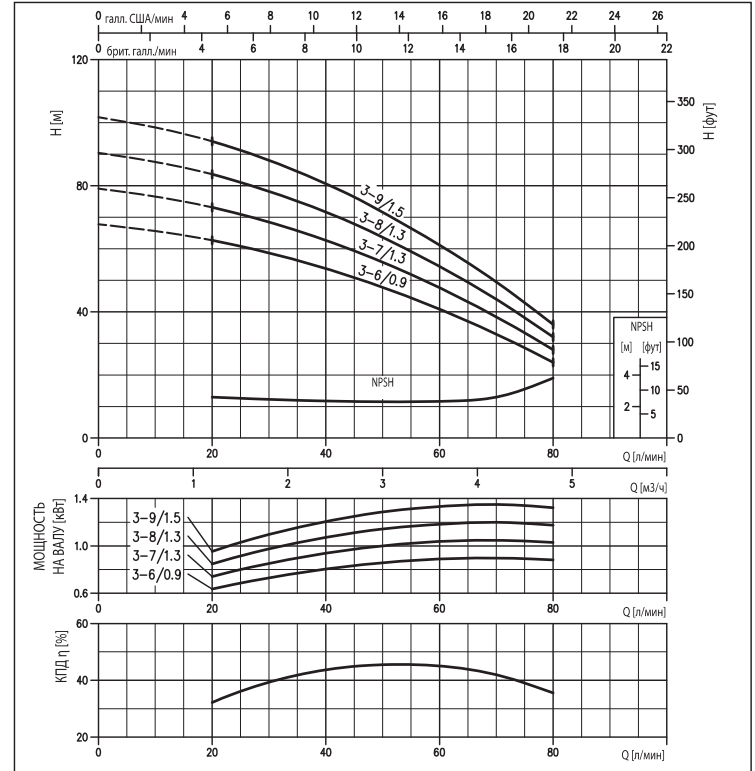
КРИВЫЕ ЭКСПЛУАТАЦИОННЫХ ХАРАКТЕРИСТИК серии MATRIX 3

(от 2 до 5 рабочих колес) (согласно ISO 9906, Приложение А)



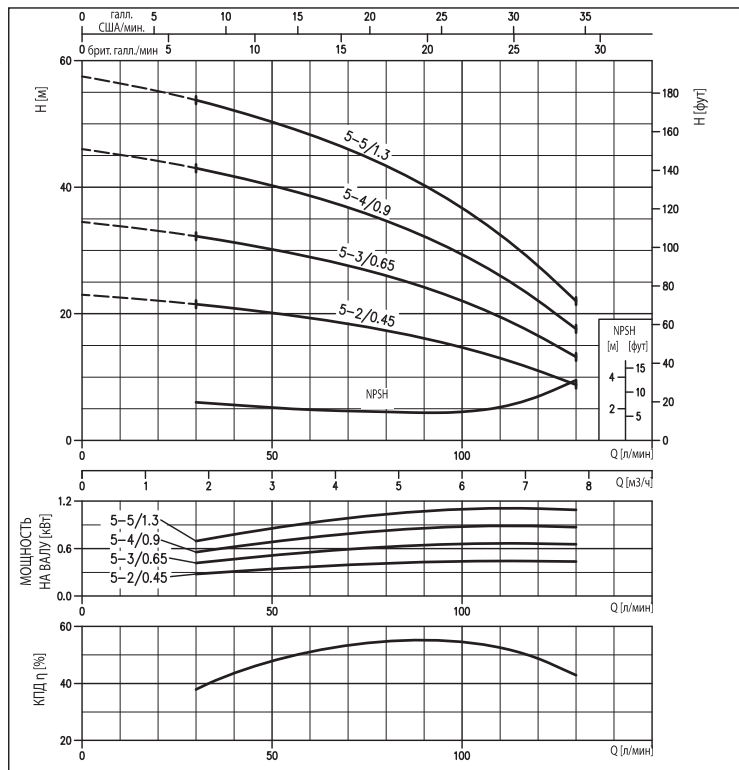
КРИВЫЕ ЭКСПЛУАТАЦИОННЫХ ХАРАКТЕРИСТИК серии MATRIX 3

(от 6 до 9 рабочих колес) (согласно ISO 9906, Приложение А)



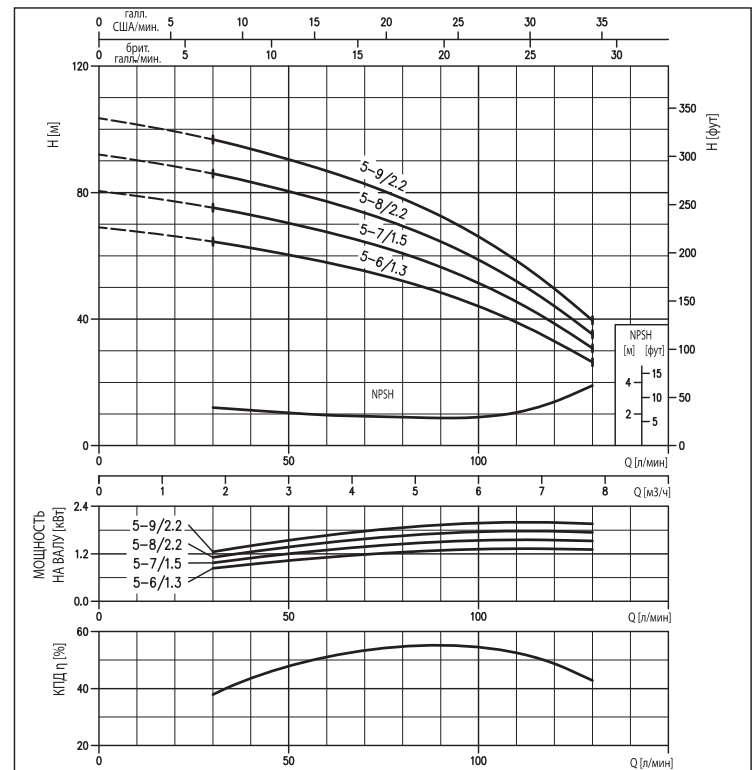
КРИВЫЕ ЭКСПЛУАТАЦИОННЫХ ХАРАКТЕРИСТИК серии MATRIX 5

(от 2 до 5 рабочих колес) (согласно ISO 9906, Приложение А)



КРИВЫЕ ЭКСПЛУАТАЦИОННЫХ ХАРАКТЕРИСТИК серии MATRIX 5

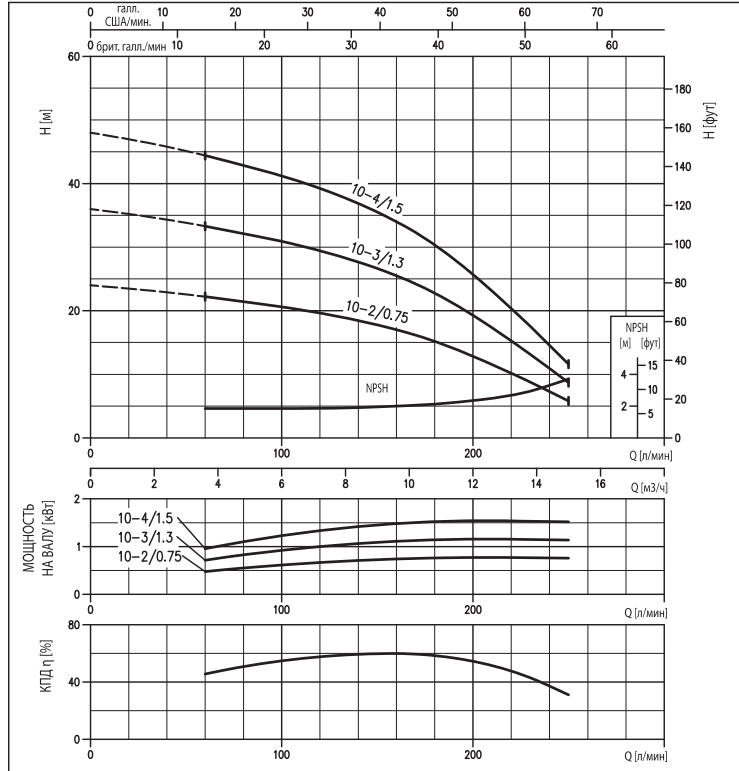
(от 6 до 9 рабочих колес) (согласно ISO 9906, Приложение А)



МНОГОСТУПЕНЧАТЫЕ ГОРИЗОНТАЛЬНЫЕ ЦЕНТРОБЕЖНЫЕ ЭЛЕКТРОНАСОСЫ ИЗ НЕРЖАВЕЮЩЕЙ СТАЛИ AISI 304

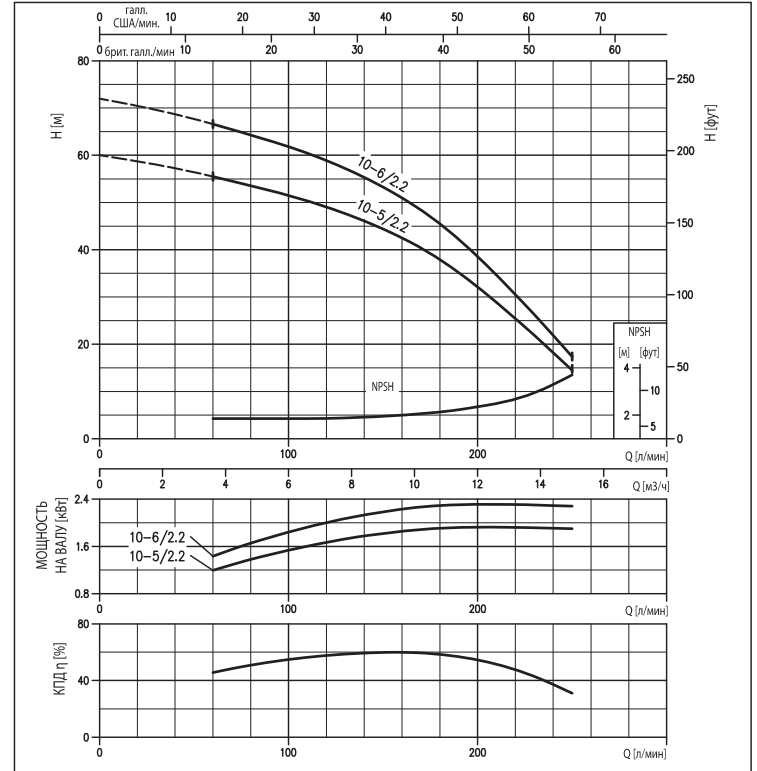
КРИВЫЕ ЭКСПЛУАТАЦИОННЫХ ХАРАКТЕРИСТИК серии MATRIX 10

(от 2 до 4 рабочих колес) (согласно ISO 9906, Приложение А)



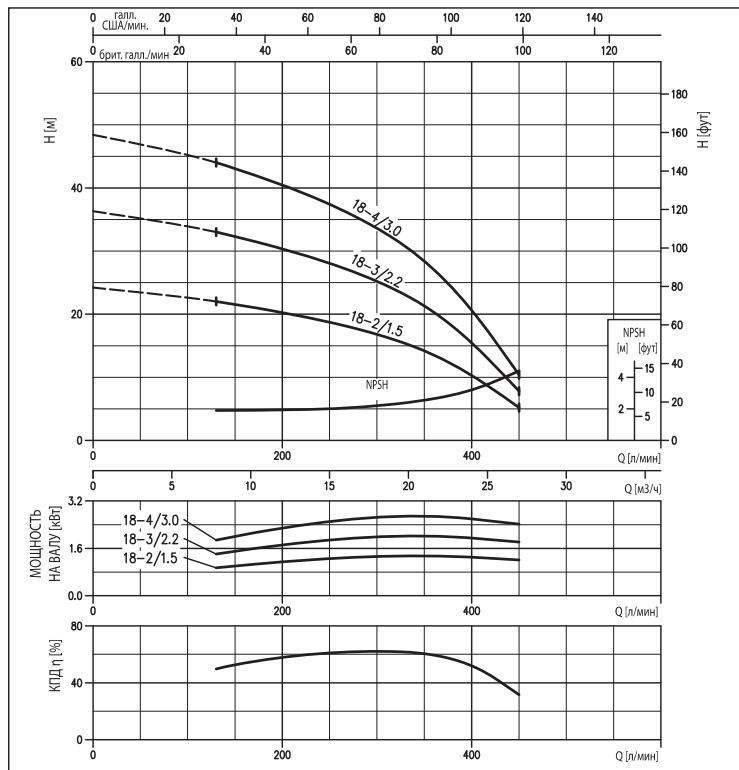
КРИВЫЕ ЭКСПЛУАТАЦИОННЫХ ХАРАКТЕРИСТИК серии MATRIX 10

(от 5 до 6 рабочих колес) (согласно ISO 9906, Приложение А)



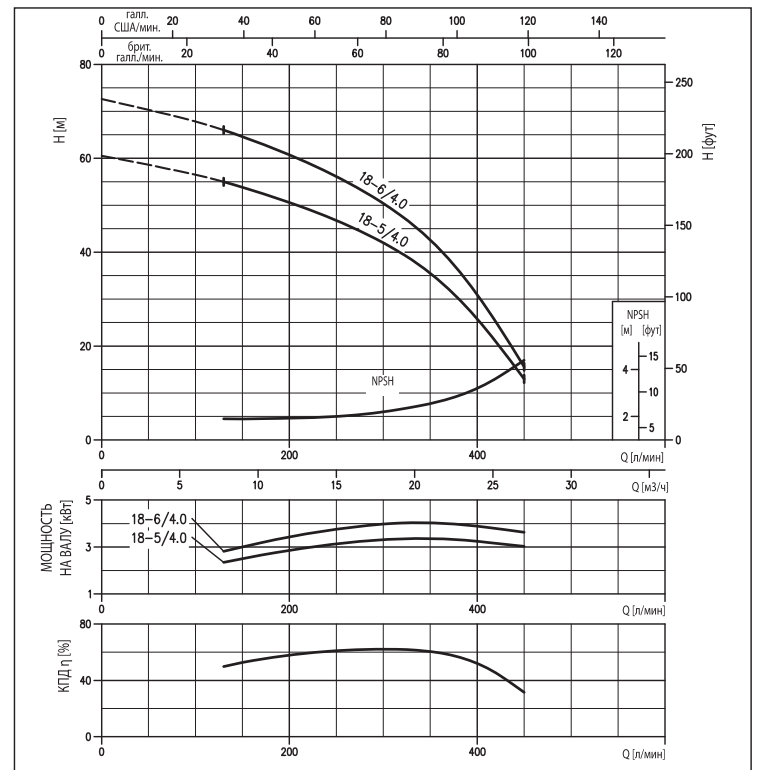
КРИВЫЕ ЭКСПЛУАТАЦИОННЫХ ХАРАКТЕРИСТИК серии MATRIX 18

(от 2 до 4 рабочих колес) (согласно ISO 9906, Приложение А)



КРИВЫЕ ЭКСПЛУАТАЦИОННЫХ ХАРАКТЕРИСТИК серии MATRIX 18

(от 5 до 6 рабочих колес) (согласно ISO 9906, Приложение А)

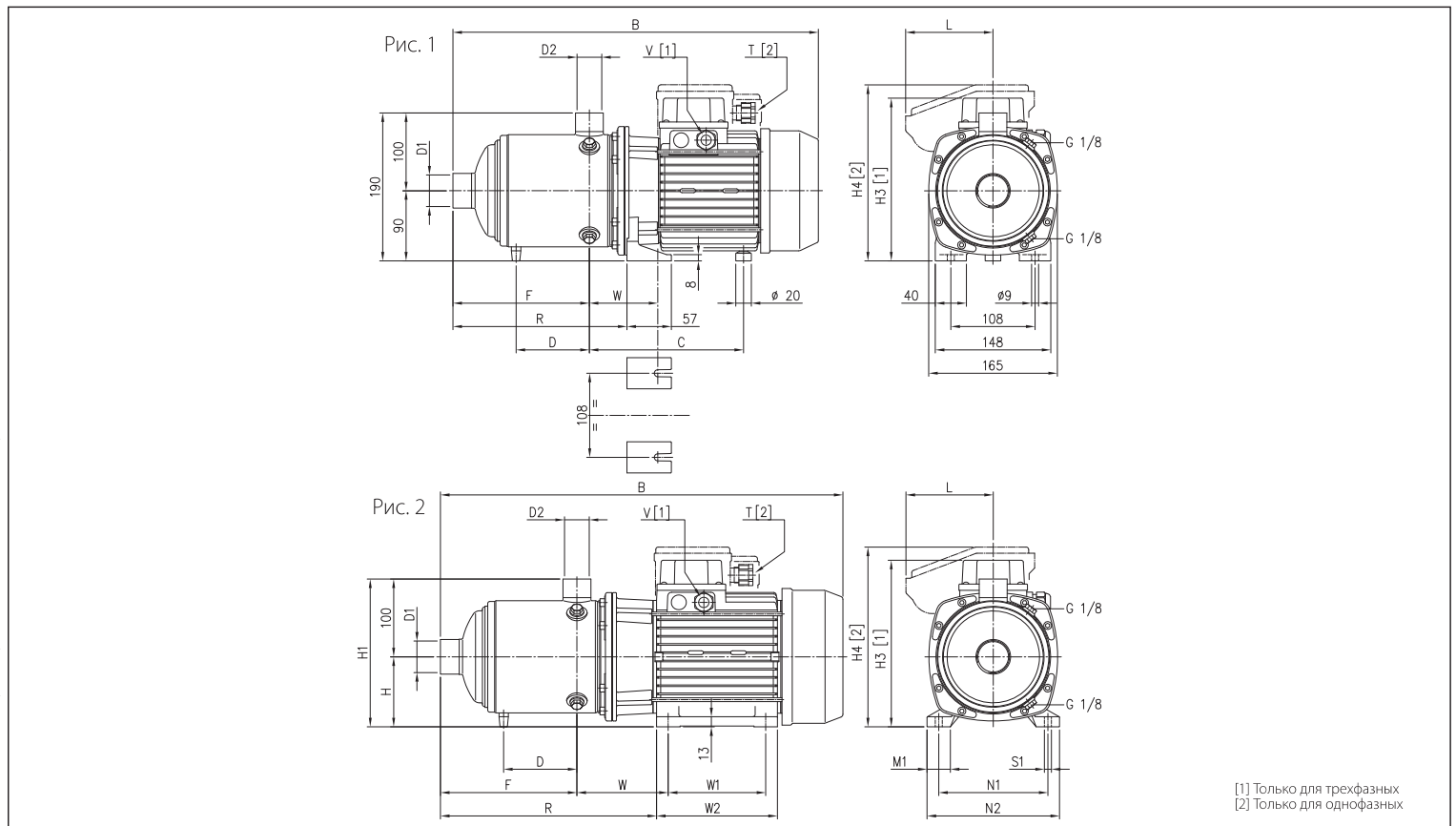


МНОГОСТУПЕНЧАТЫЕ ГОРИЗОНТАЛЬНЫЕ ЦЕНТРОБЕЖНЫЕ ЭЛЕКТРОНАСОСЫ ИЗ НЕРЖАВЕЮЩЕЙ СТАЛИ AISI 304

ТАБЛИЦА ЭКСПЛУАТАЦИОННЫХ ХАРАКТЕРИСТИК

Однофазный 230 В	Трехфазный 230/400 В	P ₂		Q - расход															
		[л. с.]	[кВт]	л/мин	20	30	45	60	80	100	130	160	200	250	300	350	400	450	
				м³/ч	1,2	1,8	2,7	3,6	4,8	6	7,8	9,6	12	15	18	21	24	27	
				H - напор [м]															
MATRIX 3-2T/0.45M	MATRIX 3-2T/0.45	0,6	0,45	20,9	19,6	17,0	13,6	8,0	-	-	-	-	-	-	-	-	-	-	-
MATRIX 3-3T/0.65M	MATRIX 3-3T/0.65	0,9	0,65	31,4	29,3	25,5	20,4	12,0	-	-	-	-	-	-	-	-	-	-	-
MATRIX 3-4T/0.65M	MATRIX 3-4T/0.65	0,9	0,65	42,0	39,1	34,0	27,2	16,0	-	-	-	-	-	-	-	-	-	-	-
MATRIX 3-5T/0.75M	MATRIX 3-5T/0.75	1	0,75	52,5	49,0	42,5	34,0	20,0	-	-	-	-	-	-	-	-	-	-	-
MATRIX 3-6T/0.9M	MATRIX 3-6T/0.9	1,2	0,9	62,5	58,5	51,0	41,0	24,0	-	-	-	-	-	-	-	-	-	-	-
MATRIX 3-7T/1.3M	MATRIX 3-7T/1.3	1,8	1,3	73,0	68,5	59,5	47,5	28,0	-	-	-	-	-	-	-	-	-	-	-
MATRIX 3-8T/1.3M	MATRIX 3-8T/1.3	1,8	1,3	83,5	78,0	68,0	54,5	32,0	-	-	-	-	-	-	-	-	-	-	-
MATRIX 3-9T/1.5M	MATRIX 3-9T/1.5	2	1,5	94,0	88,0	76,5	61,0	36,0	-	-	-	-	-	-	-	-	-	-	-
MATRIX 5-2T/0.45M	MATRIX 5-2T/0.45	0,6	0,45	-	21,5	20,5	19,3	17,4	14,7	8,8	-	-	-	-	-	-	-	-	-
MATRIX 5-3T/0.65M	MATRIX 5-3T/0.65	0,9	0,65	-	32,3	30,7	29,0	26,0	22,0	13,2	-	-	-	-	-	-	-	-	-
MATRIX 5-4T/0.9M	MATRIX 5-4T/0.9	1,2	0,9	-	43,0	41,0	38,6	34,7	29,4	17,6	-	-	-	-	-	-	-	-	-
MATRIX 5-5T/1.3M	MATRIX 5-5T/1.3	1,8	1,3	-	54,0	51,0	48,5	43,5	36,7	22,0	-	-	-	-	-	-	-	-	-
MATRIX 5-6T/1.3M	MATRIX 5-6T/1.3	1,8	1,3	-	64,5	61,5	58,0	52,0	44,0	26,4	-	-	-	-	-	-	-	-	-
MATRIX 5-7T/1.5M	MATRIX 5-7T/1.5	2	1,5	-	75,5	72,0	67,5	61,0	51,5	30,8	-	-	-	-	-	-	-	-	-
MATRIX 5-8T/2.2M	MATRIX 5-8T/2.2	3	2,2	-	86,0	82,0	77,0	69,5	58,5	35,2	-	-	-	-	-	-	-	-	-
MATRIX 5-9T/2.2M	MATRIX 5-9T/2.2	3	2,2	-	97,0	92,0	87,0	78,0	66,0	39,6	-	-	-	-	-	-	-	-	-
MATRIX 10-2T/0.75M	MATRIX 10-2T/0.75	1	0,75	-	-	-	22,2	21,4	20,6	19,1	17,0	12,8	5,8	-	-	-	-	-	-
MATRIX 10-3T/1.3M	MATRIX 10-3T/1.3	1,8	1,3	-	-	-	33,3	32,1	30,9	28,6	25,5	19,3	8,7	-	-	-	-	-	-
MATRIX 10-4T/1.5M	MATRIX 10-4T/1.5	2	1,5	-	-	-	44,5	43,0	41,0	38,1	34,0	25,7	11,6	-	-	-	-	-	-
MATRIX 10-5T/2.2M	MATRIX 10-5T/2.2	3	2,2	-	-	-	55,5	53,5	51,5	47,5	42,5	32,1	14,5	-	-	-	-	-	-
MATRIX 10-6T/2.2M	MATRIX 10-6T/2.2	3	2,2	-	-	-	66,5	64,5	62,0	57,0	51,0	38,5	17,4	-	-	-	-	-	-
MATRIX 18-2T/1.5M	MATRIX 18-2T/1.5	2	1,5	-	-	-	-	-	-	22,0	21,3	20,2	18,7	16,8	14,2	10,3	5,2	-	-
MATRIX 18-3T/2.2M	MATRIX 18-3T/2.2	3	2,2	-	-	-	-	-	-	33,0	31,9	30,4	28,1	25,2	21,3	15,5	7,8	-	-
	MATRIX 18-4T/3	4	3	-	-	-	-	-	-	44,0	42,5	40,5	37,4	33,6	28,4	20,6	10,4	-	-
	MATRIX 18-5T/4	5,5	4	-	-	-	-	-	-	55,0	53,0	50,5	47,0	42,0	35,5	25,8	13,0	-	-
	MATRIX 18-6T/4	5,5	4	-	-	-	-	-	-	66,0	64,0	60,5	56,0	50,5	42,5	30,9	15,6	-	-

РАЗМЕРЫ



[1] Только для трехфазных
[2] Только для однофазных

MATRIX

МНОГОСТУПЕНЧАТЫЕ ГОРИЗОНТАЛЬНЫЕ ЦЕНТРОБЕЖНЫЕ ЭЛЕКТРОНАСОСЫ ИЗ НЕРЖАВЕЮЩЕЙ СТАЛИ AISI 304

ТАБЛИЦА РАЗМЕРОВ MATRIX 3

Модель	Рис.	B	C	D	F	H3 [1]	Размеры [мм]			R	T [2]	V [1]	W	D1	D2	Вес [кг]
							H4 [2]	L	L							
MATRIX 3-2T/0.45M	1	360	171	-	103	-	200	86,5	151,5	PG11	-	88÷97	1"	1"	8,5	
MATRIX 3-2T/0.45	1	360	171	-	103	192	-	-	151,5	-	PG11	88÷97	1"	1"	8,4	
MATRIX 3-3T/0.65M	1	360	171	-	103	-	200	86,5	151,5	PG11	-	88÷97	1"	1"	9,9	
MATRIX 3-3T/0.65	1	360	171	-	103	192	-	-	151,5	-	PG11	88÷97	1"	1"	9,8	
MATRIX 3-4T/0.65M	1	384	171	-	127	-	200	86,5	175,5	PG11	-	88÷97	1"	1"	10,6	
MATRIX 3-4T/0.65	1	384	171	-	127	192	-	-	175,5	-	PG11	88÷97	1"	1"	10,4	
MATRIX 3-5T/0.75M	1	408	171	-	151	-	200	86,5	199,5	PG11	-	88÷97	1"	1"	12,5	
MATRIX 3-5T/0.75	1	408	171	-	151	192	-	-	199,5	-	PG11	88÷97	1"	1"	12,4	
MATRIX 3-6T/0.9M	1	432	171	-	175	-	219	106	223,5	M20x1,5	-	88÷97	1"	1"	13,7	
MATRIX 3-6T/0.9	1	444	171	-	175	192	-	-	223,5	-	PG11	88÷97	1"	1"	13,6	
MATRIX 3-7T/1.3M	1	493	198	110,5	199	-	226	112	247,5	M20x1,5	-	88÷97	1"	1"	16,3	
MATRIX 3-7T/1.3	1	493	198	110,5	199	209	-	-	247,5	-	PG11	88÷97	1"	1"	17,0	
MATRIX 3-8T/1.3M	1	517	198	134,5	223	-	226	112	271,5	M20x1,5	-	88÷97	1"	1"	16,3	
MATRIX 3-8T/1.3	1	517	198	134,5	223	209	-	-	271,5	-	PG11	88÷97	1"	1"	17,8	
MATRIX 3-9T/1.5M	1	541	198	158,5	247	-	226	112	295,5	M20x1,5	-	88÷97	1"	1"	18,3	
MATRIX 3-9T/1.5	1	554	198	158,5	247	209	-	-	295,5	-	PG11	88÷97	1"	1"	20,0	

[1] Только для трехфазных
[2] Только для однофазных

ТАБЛИЦА РАЗМЕРОВ MATRIX 5-10-18

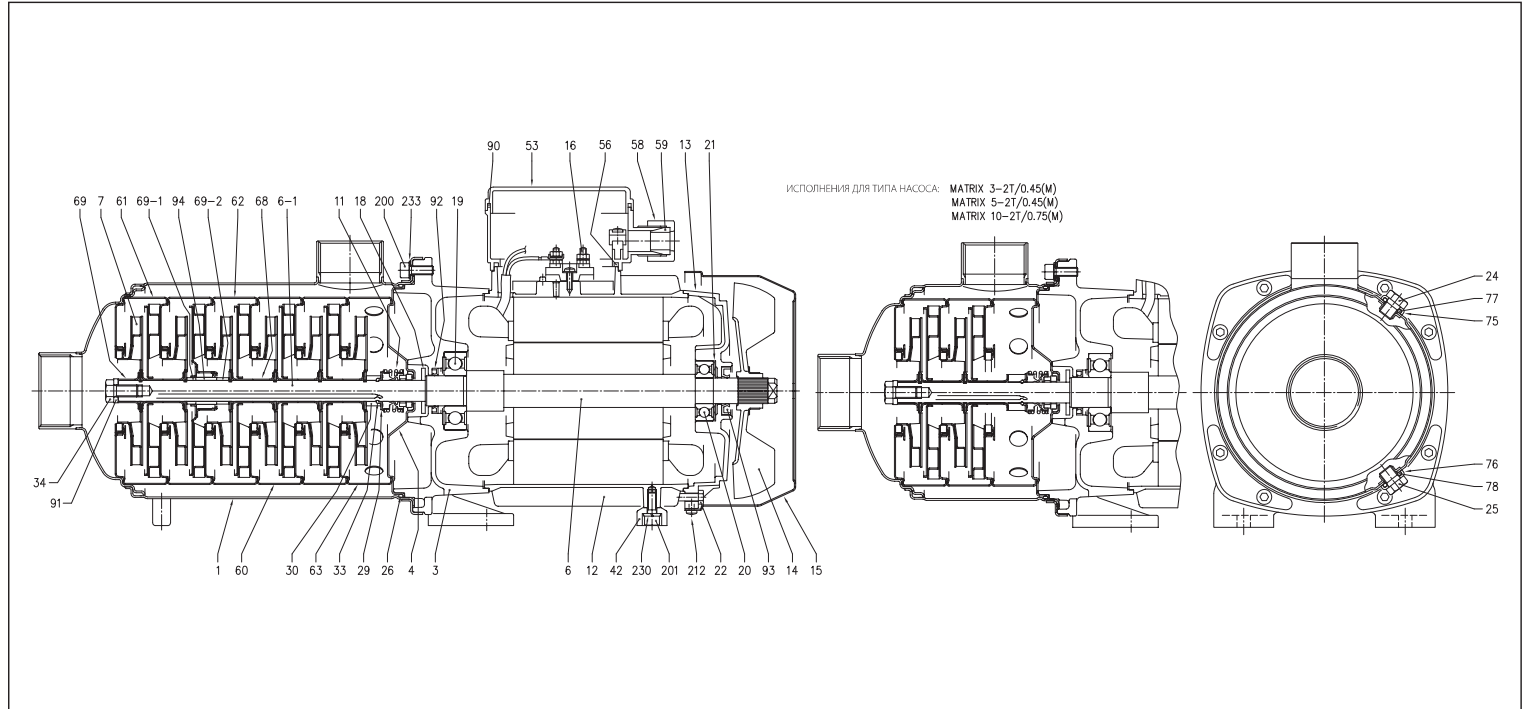
Модель	Рис.	B	C	D	F	H	H1	H3 [1]	H4 [2]	L	R	T [2]	V [1]	W	W1	W2	M1	N1	N2	S1	D1	D2	Вес [кг]	
MATRIX 5-2T/0.45 M	1	360	171	-	103	-	-	200	86,5	151,5	PG11	-	88÷97	-	-	-	-	-	-	-	-	1 1/4"	1"	8,5
MATRIX 5-2T/0.45	1	360	171	-	103	-	-	192	-	151,5	-	PG11	88÷97	-	-	-	-	-	-	-	-	1 1/4"	1"	8,4
MATRIX 5-3T/0.65 M	1	360	171	-	103	-	-	200	86,5	151,5	PG11	-	88÷97	-	-	-	-	-	-	-	-	1 1/4"	1"	9,9
MATRIX 5-3T/0.65	1	360	171	-	103	-	-	192	-	151,5	-	PG11	88÷97	-	-	-	-	-	-	-	-	1 1/4"	1"	9,8
MATRIX 5-4T/0.9 M	1	384	171	-	127	-	-	219	106	175,5	M20x1,5	-	88÷97	-	-	-	-	-	-	-	-	1 1/4"	1"	12,2
MATRIX 5-4T/0.9	1	396	171	-	127	-	-	192	-	175,5	-	PG11	88÷97	-	-	-	-	-	-	-	-	1 1/4"	1"	12,4
MATRIX 5-5T/1.3 M	1	445	198	-	151	-	-	226	112	199,5	M20x1,5	-	88÷97	-	-	-	-	-	-	-	-	1 1/4"	1"	15,8
MATRIX 5-5T/1.3	1	445	198	-	151	-	-	209	-	199,5	-	PG11	88÷97	-	-	-	-	-	-	-	-	1 1/4"	1"	15,8
MATRIX 5-6T/1.3 M	1	469	198	-	175	-	-	226	112	223,5	M20x1,5	-	88÷97	-	-	-	-	-	-	-	-	1 1/4"	1"	15,2
MATRIX 5-6T/1.3	1	469	198	-	175	-	-	209	-	223,5	-	PG11	88÷97	-	-	-	-	-	-	-	-	1 1/4"	1"	16,2
MATRIX 5-7T/1.5 M	1	493	198	110,5	199	-	-	226	112	247,5	M20x1,5	-	88÷97	-	-	-	-	-	-	-	-	1 1/4"	1"	18,3
MATRIX 5-7T/1.5	1	506	198	110,5	199	-	-	209	-	247,5	-	PG11	88÷97	-	-	-	-	-	-	-	-	1 1/4"	1"	18,7
MATRIX 5-8T/2.2 M	2	565	-	134,5	223	90	190	-	231	112	325,5	M20x1,5	-	117,5	125	155	30	140	170	9	1 1/4"	1"	22,3	
MATRIX 5-8T/2.2	1	530	198	134,5	223	-	-	209	-	271,5	-	PG11	88÷97	-	-	-	-	-	-	-	-	1 1/4"	1"	18,7
MATRIX 5-9T/2.2 M	2	589	-	158,5	247	90	190	-	231	112	349,5	M20x1,5	-	117,5	125	155	30	140	170	9	1 1/4"	1"	23,3	
MATRIX 5-9T/2.2	1	554	198	158,5	247	-	-	209	-	295,5	-	PG11	88÷97	-	-	-	-	-	-	-	-	1 1/4"	1"	18,8
MATRIX 10-2T/0.75 M	1	379	175	-	118	-	-	200	86,5	170,5	PG11	-	92÷101	-	-	-	-	-	-	-	-	1 1/2"	1 1/4"	11,3
MATRIX 10-2T/0.75	1	379	175	-	118	-	-	192	-	170,5	-	PG11	92÷101	-	-	-	-	-	-	-	-	1 1/2"	1 1/4"	11,2
MATRIX 10-3T/1.3 M	1	416	202	-	118	-	-	226	112	170,5	M20x1,5	-	92÷101	-	-	-	-	-	-	-	-	1 1/2"	1 1/4"	14,3
MATRIX 10-3T/1.3	1	416	202	-	118	-	-	209	-	170,5	-	PG11	92÷101	-	-	-	-	-	-	-	-	1 1/2"	1 1/4"	13,6
MATRIX 10-4T/1.5 M	1	446	202	-	148	-	-	226	112	200,5	M20x1,5	-	92÷101	-	-	-	-	-	-	-	-	1 1/2"	1 1/4"	15,6
MATRIX 10-4T/1.5	1	459	202	-	148	-	-	209	-	200,5	-	PG11	92÷101	-	-	-	-	-	-	-	-	1 1/2"	1 1/4"	17,3
MATRIX 10-5T/2.2 M	2	524	-	-	178	90	190	-	231	112	284,5	M20x1,5	-	121,5	125	155	30	140	170	9	1 1/2"	1 1/4"	21,8	
MATRIX 10-5T/2.2	1	489	202	-	178	-	-	209	-	230,5	-	PG11	92÷101	-	-	-	-	-	-	-	-	1 1/2"	1 1/4"	17,9
MATRIX 10-6T/2.2 M	2	554	-	118,5	208	90	190	-	231	112	314,5	M20x1,5	-	121,5	125	155	30	140	170	9	1 1/2"	1 1/4"	22,1	
MATRIX 10-6T/2.2	1	519	202	118,5	208	-	-	209	-	260,5	-	PG11	92÷101	-	-	-	-	-	-	-	-	1 1/2"	1 1/4"	18,3
MATRIX 18-2T/1.5M	1	442	205	-	141	-	-	226	112	196,5	M20x1,5	-	95÷104	-	-	-	-	-	-	-	-	2"	1 1/2"	14,5
MATRIX 18-2T/1.5M	1	455	205	-	141	-	-	209	-	196,5	-	PG11	95÷104	-	-	-	-	-	-	-	-	2"	1 1/2"	16,2
MATRIX 18-3T/2.2M	2	490	-	-	141	90	190	-	231	112	250,5	M20x1,5	-	124,5	125	155	30	140	170	9	2"	1 1/2"	20,7	
MATRIX 18-3T/2.2	1	455	205	-	141	-	-	209	-	196,5	-	PG11	95÷104	-	-	-	-	-	-	-	-	2"	1 1/2"	17,2
MATRIX 18-4T/3	2	565	-	-	178,5	90	190	214	-	288	-	PG13,5	124,5	125	155	30	140	170	9	2"	1 1/2"	23,8		
MATRIX 18-5T/4	2	615	-	123	216	100	200	241	-	315	-	PG13,5	124,5	140	170	35	160	192	11	2"	1 1/2"	33,2		
MATRIX 18-6T/4	2	652	-	160,5	253,5	100	200	241	-	352,5	-	PG13,5	124,5	140	170	35	160	192	11	2"	1 1/2"	34,2		

[1] Только для трехфазных
[2] Только для однофазных

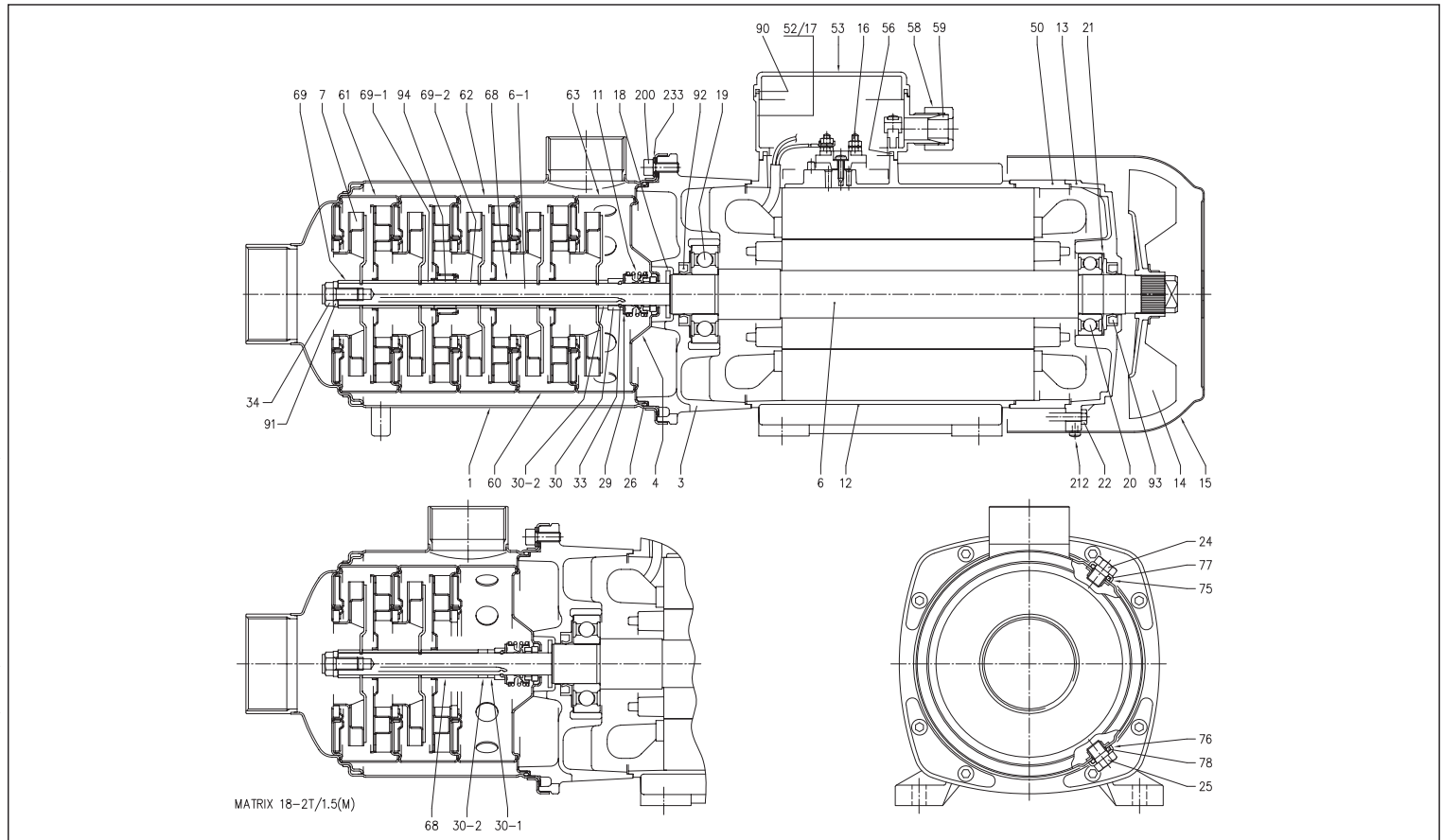
MATRIX

МНОГООРУПЕНЧАТЫЕ ГОРИЗОНТАЛЬНЫЕ ЦЕНТРОБЕЖНЫЕ ЭЛЕКТРОНАСОСЫ ИЗ НЕРЖАВЕЮЩЕЙ СТАЛИ AISI 304

РАЗРЕЗ MATRIX 3-5-10



РАЗРЕЗ MATRIX 18



МНОГОСТУПЕНЧАТЫЕ ГОРИЗОНТАЛЬНЫЕ ЦЕНТРОБЕЖНЫЕ ЭЛЕКТРОНАСОСЫ ИЗ НЕРЖАВЕЮЩЕЙ СТАЛИ AISI 304

ТАБЛИЦА МАТЕРИАЛОВ

Ссылка	Наименование	Материал	Ссылка	Наименование	Материал
1	Корпус насоса	EN 1.4301 (AISI 304)	42	Стойка	Алюминий
3	Кронштейн двигателя	EN AB-AISI11Cu2(Fe)	50	Проставка двигателя [2]	Алюминий
4	Диск уплотнения	EN 1.4301 (AISI 304)	52	Коробка конденсатора [1]	ABS
6	Вал ротора	-	53	Крышка коробки конденсатора [1]	ABS
6-1	Вал насоса	EN 1.4301 (AISI 304)	56	Уплотнение коробки	NBR
7	Рабочее колесо	EN 1.4301 (AISI 304)	58	Кольцо гайки	-
11	Торцевое уплотнение	Керамика/Графит/EPDM	59	Коническое уплотнение	NBR
12	Кожух двигателя	-	60	Промежуточная ступень	EN 1.4301 (AISI 304)+PTFE
13	Крышка двигателя	Алюминий	61	Промежуточная ступень (вход)	EN 1.4301 (AISI 304)+PTFE
14	Вентилятор	PA	62	Промежуточная ступень (подшипник)	EN 1.4301 (AISI 304) + PTFE + керамика
15	Крышка вентилятора	Fe P04 оцинкован.	63	Промежуточная ступень (выход)	EN 1.4301 (AISI 304) + PTFE
16	Клеммная колодка	-	68	Кожух вала (промежуточный)	EN 1.4301 (AISI 304)
17	Крышка клеммной колодки	Алюминий	69	Проставка рабочего колеса	EN 1.4301 (AISI 304)
18	Кольцо-брызговик	NBR	69-1	Кожух вала (переходник)	EN 1.4301 (AISI 304)
19	Подшипник (со стороны насоса)	-	69-2	Кожух вала (переходник)	EN 1.4301 (AISI 304)
20	Подшипник (со стороны двигателя)	-	75	Шайба	EN 1.4301 (AISI 304)
21	Компенсационное кольцо	Сталь C70	76	Шайба	EN 1.4301 (AISI 304)
22	Стяжка	Fe 42 оцинкован.	77	Уплотнительное кольцо	EPDM
24	Заливная крышка	EN 1.4301 (AISI 304)	78	Уплотнительное кольцо	EPDM
25	Сливная пробка	EN 1.4301 (AISI 304)	90	Крышка клеммной колодки [1]	NBR
26	Уплотнительное кольцо	EPDM	91	Шайба вала	EN 1.4301 (AISI 304)
29	Шайба	EN 1.4301 (AISI 304)	92	Уплотнительная манжета	-
30	Стопорное кольцо	EN 1.4301 (AISI 304)	93	Уплотнительная манжета	-
30-1/2	Кожух вала	EN 1.4301 (AISI 304)	94	Направляющая втулка	WC - карбид вольфрама
33	Кольцо	EN 1.4301 (AISI 304)	200	Винт (корпус насоса)	EN 1.4301 (AISI 304)
34	Винт	EN 1.4301 (AISI 304)	233	Пластина	EN 1.4301 (AISI 304)

[1] Только для однофазных

[2] Только MATRIX 18-5T/4 и MATRIX 18-6T/4

ТОРЦЕВОЕ УПЛОТНЕНИЕ стандартное

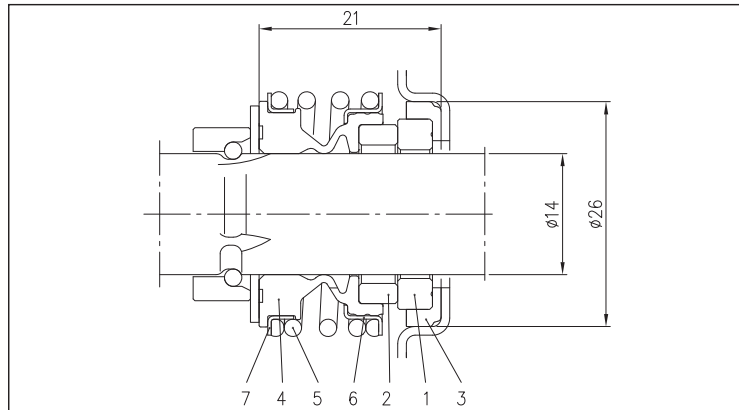


ТАБЛИЦА МАТЕРИАЛОВ стандартная

Ссылка	Наименование	Материал
1	Фиксированная часть	Керамика
2	Вращающаяся часть	Графит
3	Прокладка	EPDM
4	Диафрагма	EPDM
5	Пружина	EN 1.4402 (AISI 316)
6	Обойма/рама	EN 1.4402 (AISI 316)
7	Стопорное кольцо	EN 1.4402 (AISI 316)

СПЕЦИАЛЬНЫЕ ТОРЦЕВЫЕ УПЛОТНЕНИЯ (по заказу)

Ссылка	Наименование	Материал			
		Исполнение TE	Исполнение H	Исполнение HS	Исполнение U3Q1EGG
1	Фиксированная часть	Керамика	Графит	SiC	Карбид вольфрама
2	Вращающаяся часть	Графит	Керамика	SiC	SiC
3	Прокладка	EPDM	FPM	FPM	EPDM
4	Диафрагма	EPDM	FPM	FPM	EPDM
5	Пружина	EPDM	EN 1.4402 (AISI 316)	EN 1.4402 (AISI 316)	EN 1.4402 (AISI 316)
6	Обойма/рама	EN 1.4402 (AISI 316)	EN 1.4402 (AISI 316)	EN 1.4402 (AISI 316)	EN 1.4402 (AISI 316)
7	Стопорное кольцо	EN 1.4402 (AISI 304)	EN 1.4402 (AISI 316)	EN 1.4402 (AISI 316)	EN 1.4402 (AISI 316)

МНОГОСТУПЕНЧАТЫЕ ГОРИЗОНТАЛЬНЫЕ ЦЕНТРОБЕЖНЫЕ ЭЛЕКТРОНАСОСЫ ИЗ НЕРЖАВЕЮЩЕЙ СТАЛИ AISI 304

ТАБЛИЦА ЭЛЕКТРИЧЕСКИХ ХАРАКТЕРИСТИК

Модель		P ₂		Энергоэфф. двигателя		Конденсатор		КПД			P ₁		Потребляемый ток			
Однофазный 230 В	Трехфазный 230/400 В	[л. с.] [кВт]		Однофазный	Трехфазный	Однофазный мкФ	V _c	Трехфазный η %			Однофазный [кВт]	Трехфазный [кВт]	Однофазный 230 В	[А] Трехфазный		
								50 %	75 %	100 %				230 В	230 В	400 В
MATRIX 3-2T/0.45M	MATRIX 3-2T/0.45	0,6	0,45	-	-	12,5	450	-	-	-	0,73	0,72	3,2	2,3	1,3	
MATRIX 3-3T/0.65M	MATRIX 3-3T/0.65	0,9	0,65	-	-	16	450	-	-	-	0,97	0,85	4,5	2,8	1,6	
MATRIX 3-4T/0.65M	MATRIX 3-4T/0.65	0,9	0,65	-	-	16	450	-	-	-	0,97	0,85	4,5	2,8	1,6	
MATRIX 3-5T/0.75M	MATRIX 3-5T/0.75	1,0	0,75	-	IE2	25	450	77,2	80,9	81,3	1,14	0,92	5,4	3,0	1,7	
MATRIX 3-6T/0.9M	MATRIX 3-6T/0.9	1,2	0,9	-	IE2	31,5	450	79,0	81,7	81,6	1,28	1,35	5,7	4,3	2,5	
MATRIX 3-7T/1.3M	MATRIX 3-7T/1.3	1,8	1,3	-	IE2	35	450	79,7	82,5	83,0	1,75	1,80	7,8	5,6	3,2	
MATRIX 3-8T/1.3M	MATRIX 3-8T/1.3	1,8	1,3	-	IE2	35	450	79,7	82,5	83,0	1,75	1,80	7,8	5,6	3,2	
MATRIX 3-9T/1.5M	MATRIX 3-9T/1.5	2,0	1,5	-	IE2	40	450	78,6	83,0	84,2	1,95	1,78	8,7	6,3	3,7	
MATRIX 5-2T/0.45M	MATRIX 5-2T/0.45	0,6	0,45	-	-	12,5	450	-	-	-	0,73	0,72	3,2	2,3	1,3	
MATRIX 5-3T/0.65M	MATRIX 5-3T/0.65	0,9	0,65	-	-	16	450	-	-	-	0,97	0,85	4,5	2,8	1,6	
MATRIX 5-4T/0.9M	MATRIX 5-4T/0.9	1,2	0,9	-	IE2	31,5	450	79,0	81,7	81,6	1,28	1,35	5,7	4,3	2,5	
MATRIX 5-5T/1.3M	MATRIX 5-5T/1.3	1,8	1,3	-	IE2	35	450	79,7	82,5	83,0	1,75	1,80	7,8	5,6	3,2	
MATRIX 5-6T/1.3M	MATRIX 5-6T/1.3	1,8	1,3	-	IE2	35	450	79,7	82,5	83,0	1,75	1,80	7,8	5,6	3,2	
MATRIX 5-7T/1.5M	MATRIX 5-7T/1.5	2,0	1,5	-	IE2	40	450	78,6	83,0	84,2	1,95	1,78	8,7	6,3	3,7	
MATRIX 5-8T/2.2M	MATRIX 5-8T/2.2	3,0	2,2	-	IE2	50	450	83,0	84,4	83,8	2,92	2,63	13,0	8,2	4,7	
MATRIX 5-9T/2.2M	MATRIX 5-9T/2.2	3,0	2,2	-	IE2	50	450	83,0	84,4	83,8	2,92	2,63	13,0	8,2	4,7	
MATRIX 10-2T/0.75M	MATRIX 10-2T/0.75	1,0	0,75	-	IE2	25	450	77,2	80,9	81,3	1,14	0,92	5,4	3,0	1,7	
MATRIX 10-3T/1.3M	MATRIX 10-3T/1.3	1,8	1,3	-	IE2	35	450	79,7	82,5	83,0	1,75	1,80	7,8	5,6	3,2	
MATRIX 10-4T/1.5M	MATRIX 10-4T/1.5	2,0	1,5	-	IE2	40	450	78,6	83,0	84,2	1,95	1,78	8,7	6,3	3,7	
MATRIX 10-5T/2.2M	MATRIX 10-5T/2.2	3,0	2,2	-	IE2	50	450	83,0	84,4	83,8	2,92	2,63	13,0	8,2	4,7	
MATRIX 10-6T/2.2M	MATRIX 10-6T/2.2	3,0	2,2	-	IE2	50	450	83,0	84,4	83,8	2,92	2,63	13,0	8,2	4,7	
MATRIX 18-2T/1.5M	MATRIX 18-2T/1.5	2,0	1,5	-	IE2	40	450	78,6	83,0	84,2	1,95	1,78	8,7	6,3	3,7	
MATRIX 18-3T/2.2M	MATRIX 18-3T/2.2	3,0	2,2	-	IE2	50	450	83,0	84,4	83,8	2,92	2,63	13,0	8,2	4,7	
-	MATRIX 18-4T/3	4,0	3	-	IE2	-	-	85,0	86,7	86,3	-	3,48	-	10,6	6,1	
-	MATRIX 18-5T/4	5,5	4	-	IE2	-	-	84,3	87,2	87,8	-	4,56	-	15,1	8,7	
-	MATRIX 18-6T/4	5,5	4	-	IE2	-	-	84,3	87,2	87,8	-	4,56	-	15,1	8,7	

ТАБЛИЦА УРОВНЯ ШУМА

Модель		P ₂		L _м - дБ(А)*
Однофазный 230 В	Трехфазный 230/400 В	[л. с.] [кВт]		
MATRIX 3-2T/0.45M	MATRIX 3-2T/0.45	0,6	0,45	61
MATRIX 3-3T/0.65M	MATRIX 3-3T/0.65	0,9	0,65	62
MATRIX 3-4T/0.65M	MATRIX 3-4T/0.65	0,9	0,65	
MATRIX 3-5T/0.75M	MATRIX 3-5T/0.75	1,0	0,75	
MATRIX 3-6T/0.9M	MATRIX 3-6T/0.9	1,2	0,9	64
MATRIX 3-7T/1.3M	MATRIX 3-7T/1.3	1,8	1,3	
MATRIX 3-8T/1.3M	MATRIX 3-8T/1.3	1,8	1,3	
MATRIX 3-9T/1.5M	MATRIX 3-9T/1.5	2,0	1,5	61
MATRIX 5-2T/0.45M	MATRIX 5-2T/0.45	0,6	0,45	
MATRIX 5-3T/0.65M	MATRIX 5-3T/0.65	0,9	0,65	
MATRIX 5-4T/0.9M	MATRIX 5-4T/0.9	1,2	0,9	62
MATRIX 5-5T/1.3M	MATRIX 5-5T/1.3	1,8	1,3	64
MATRIX 5-6T/1.3M	MATRIX 5-6T/1.3	1,8	1,3	
MATRIX 5-7T/1.5M	MATRIX 5-7T/1.5	2,0	1,5	
MATRIX 5-8T/2.2M	MATRIX 5-8T/2.2	3,0	2,2	65
MATRIX 5-9T/2.2M	MATRIX 5-9T/2.2	3,0	2,2	
MATRIX 10-2T/0.75M	MATRIX 10-2T/0.75	1,0	0,75	
MATRIX 10-3T/1.3M	MATRIX 10-3T/1.3	1,8	1,3	64
MATRIX 10-4T/1.5M	MATRIX 10-4T/1.5	2,0	1,5	
MATRIX 10-5T/2.2M	MATRIX 10-5T/2.2	3,0	2,2	
MATRIX 10-6T/2.2M	MATRIX 10-6T/2.2	3,0	2,2	65
MATRIX 18-2T/1.5M	MATRIX 18-2T/1.5	2,0	1,5	64
MATRIX 18-3T/2.2M	MATRIX 18-3T/2.2	3,0	2,2	65
-	MATRIX 18-4T/3	4,0	3	68
-	MATRIX 18-5T/4	5,5	4	69
-	MATRIX 18-6T/4	5,5	4	

* Среднее значение по нескольким измерениям на расстоянии 1 м от электронасоса. Погрешность +/-2,5 дБ.

Изолирующий кожух



Для использования с хладагентами и жидкостями с высоким перепадом температур, который может вызывать образование конденсата.