

ПОГРУЖНЫЕ ЭЛЕКТРИЧЕСКИЕ НАСОСЫ ДЛЯ КАНАЛИЗАЦИОННЫХ СТОКОВ (С ИЗМЕЛЬЧИТЕЛЕМ)

из чугуна



ОДНОФАЗНЫЙ ДВИГАТЕЛЬ



ТРЕХФАЗНЫЙ ДВИГАТЕЛЬ



Погружные насосы из чугуна с рабочим колесом открытого типа с измельчителем

НАЗНАЧЕНИЕ

- Откачка бытовых и промышленных стоков
- Перекачка воды с волокнистыми включениями и бумагой
- Откачка содержимого выгребных ям
- Откачка воды, проникающей в помещения

ОСОБЕННОСТИ КОНСТРУКЦИИ

- Рабочее колесо открытого типа с измельчителем на входе

ТЕХНИЧЕСКИЕ ХАРАКТЕРИСТИКИ

- Максимальная температура жидкости: 40°C
- Максимальный размер твердых частиц: 6 - 7 мм (DRS 40); 8 - 10 мм (DRS 65)
- 1/3-фазный асинхронный электродвигатель
- Варианты исполнения: 2 полюса
- Класс изоляции: H
- Класс защиты: IP 68.
- Однофазный ток напряжением 230 В ± 10%, 50 Гц
- Трехфазный ток напряжением 400/690 В ± 10%, 50 Гц
- Фланцы: DN 40-65
- Мощность: до 25,1 кВт

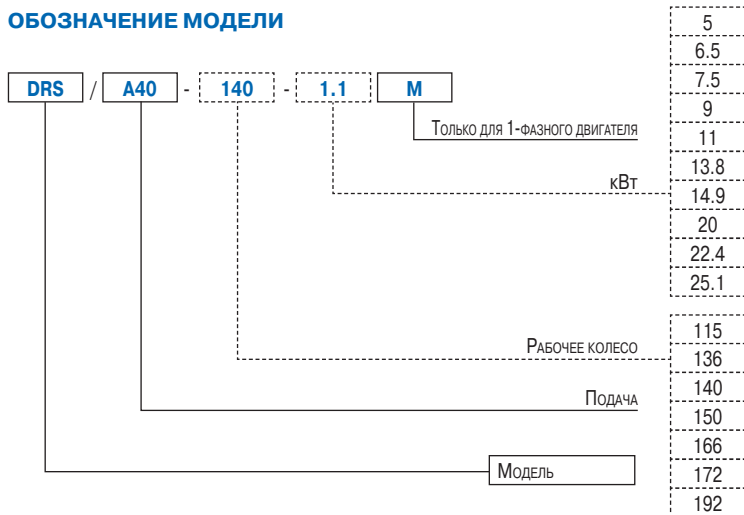
МАТЕРИАЛЫ

- Корпус насоса, рабочее колесо, корпус двигателя, основание улитки и верхняя крышка из чугуна
- Измельчитель из нержавеющей стали AISI 304
- Вал из стали AISI 420B
- Торцовое уплотнение: SiC/SiC/бутадиен-нитрильный каучук (NBR) - со стороны рабочего колеса
графит/керамика/бутадиен-нитрильный каучук (NBR) - со стороны двигателя

ПРИНАДЛЕЖНОСТИ (на заказ)

Принадлежности описаны на стр. 151 ниже.

ОБОЗНАЧЕНИЕ МОДЕЛИ



ПОГРУЖНЫЕ ЭЛЕКТРИЧЕСКИЕ НАСОСЫ ДЛЯ КАНАЛИЗАЦИОННЫХ СТОКОВ (С ИЗМЕЛЬЧИТЕЛЕМ) из чугуна

РАБОЧИЕ ХАРАКТЕРИСТИКИ МОДЕЛИ 40 DRS (по ISO 9906, Приложение А)

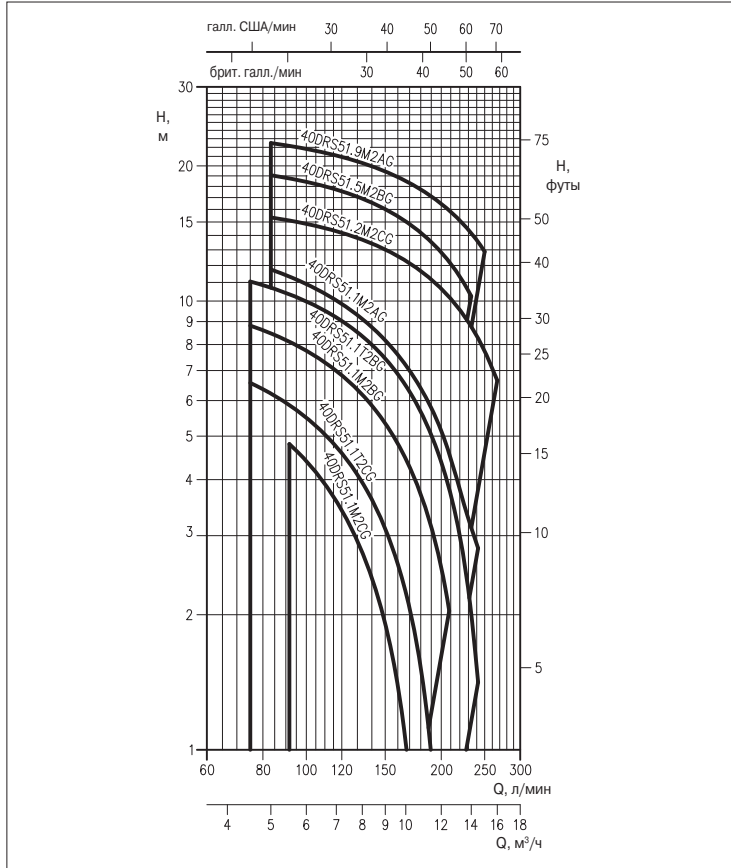


ТАБЛИЦА РАБОЧИХ ХАРАКТЕРИСТИК

Модель	P:		Напор H, м										
	л.с.	кВт	л/мин 75 м³/ч 4,5	83 5,0	92 5,5	150 9,0	175 10,5	Подача Q					
								200 12,0	208 12,5	233 14,0	242 14,5	250 15,0	267 16,0
40DRS51.1M2CG	1,5	1,1	-	-	4,8	1,9	0,6	-	-	-	-	-	-
40DRS51.1M2BG	1,5	1,1	8,8	8,5	8,1	5,3	4	2,5	2	-	-	-	-
40DRS51.1M2AG	1,5	1,1	-	11,8	11,3	8,2	6,7	5,1	4,6	3	2,4	-	-
40DRS51.2M2CG	1,6	1,2	-	15,3	15,1	13	11,9	10,6	10,2	8,8	8,3	7,7	6,6
40DRS51.5M2BG	2	1,5	-	19,1	18,7	16	14,5	12,8	12,2	10,3	-	-	-
40DRS51.9M2AG	2,5	1,9	-	22,5	21,2	19,4	18	16,5	15,9	14,2	13,5	12,9	-
40DRS51.1T2CG	1,5	1,1	6,6	6,2	5,9	3,1	1,8	0,4	-	-	-	-	-
40DRS51.1T2BG	1,5	1,1	11	10,7	10,3	7,4	6	4,4	3,8	2	1,4	-	-

ПОГРУЖНЫЕ ЭЛЕКТРИЧЕСКИЕ НАСОСЫ ДЛЯ КАНАЛИЗАЦИОННЫХ СТОКОВ (С ИЗМЕЛЬЧИТЕЛЕМ) из чугуна

РАБОЧИЕ ХАРАКТЕРИСТИКИ МОДЕЛИ 40 DRS (по ISO 9906, Приложение А)

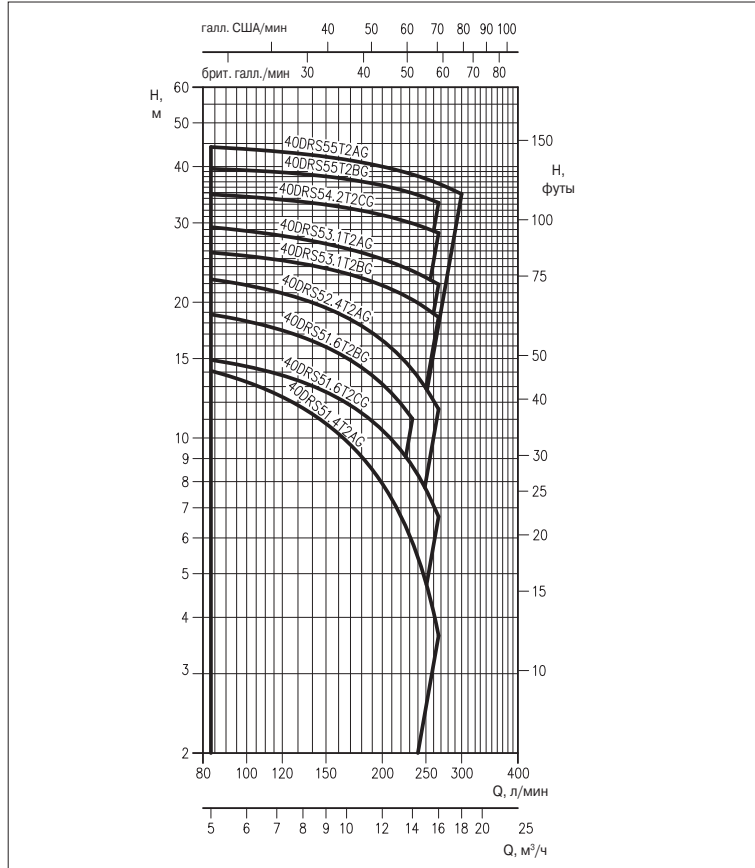


ТАБЛИЦА РАБОЧИХ ХАРАКТЕРИСТИК

Модель	P ₂		Подача Q					
	л.с.	кВт	л/мин 83 м ³ /ч 5,0	150 9,0	200 12,0	233 14,0	267 16,0	300 18,0
			Напор H, м					
40DRS51.4T2AG	1,9	1,4	14,1	10,8	7,9	5,9	3,7	-
40DRS51.6T2CG	2,1	1,6	14,9	12,6	10,4	8,7	6,7	-
40DRS51.6T2BG	2,1	1,6	18,8	15,9	13,2	11	-	-
40DRS52.4T2AG	3,2	2,4	22,5	19,4	16,5	14,2	11,6	-
40DRS53.1T2BG	4,2	3,1	25,8	23,8	21,8	20,3	18,5	-
40DRS53.1T2AG	4,2	3,1	29,3	27	24,9	23,5	21,9	-
40DRS54.2T2CG	5,6	4,2	34,7	32,9	31,2	29,9	28,5	-
40DRS55T2BG	6,7	5	39,5	38	36,3	34,9	33,3	-
40DRS55T2AG	6,7	5	44	42	40	38,4	36,7	34,8

ПОГРУЖНЫЕ ЭЛЕКТРИЧЕСКИЕ НАСОСЫ ДЛЯ КАНАЛИЗАЦИОННЫХ СТОКОВ (С ИЗМЕЛЬЧИТЕЛЕМ)

из чугуна

РАБОЧИЕ ХАРАКТЕРИСТИКИ МОДЕЛИ 65 DRS (по ISO 9906, Приложение А)

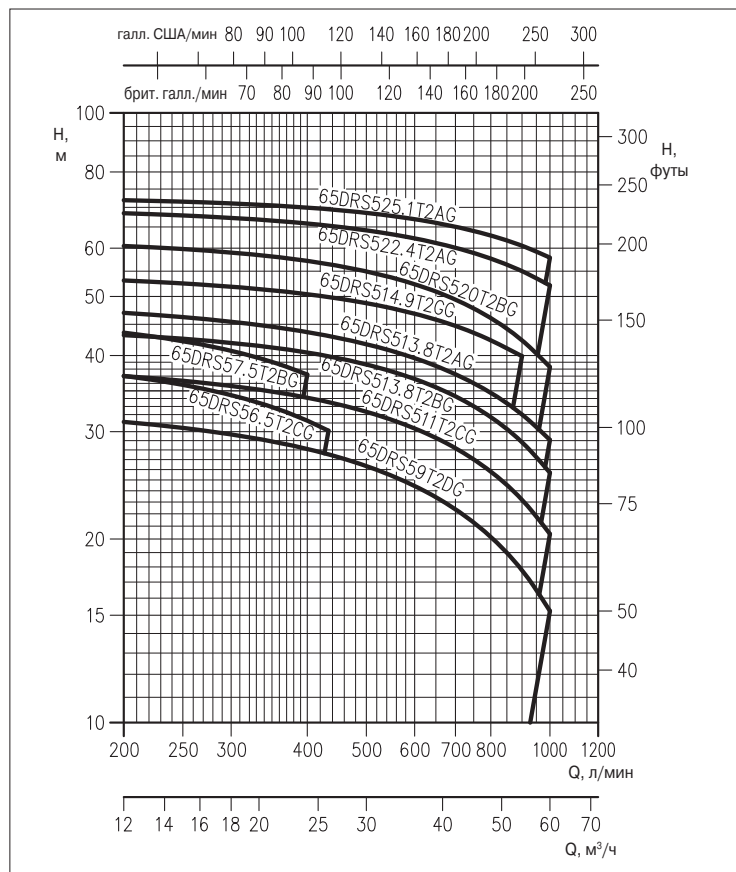


ТАБЛИЦА РАБОЧИХ ХАРАКТЕРИСТИК

Модель	P:		Подача Q					
	л.с.	кВт	л/мин 200 м³/ч 12,0	400 24,0	433 26,0	667 40,0	900 54,0	1000 60,0
			Напор H, м					
65DRS56.5T2CG	8,7	6,5	37	31,3	30,1	-	-	-
65DRS57.5T2BG	10,1	7,5	43,5	37,2	-	-	-	-
65DRS59T2DG	12,1	9	31,1	28,1	27,5	23,1	17,8	15,2
65DRS511T2CG	14,8	11	37	34,1	33,5	28,9	23,2	20,4
65DRS513.8T2BG	18,5	13,8	43	40,5	39,9	35,1	28,8	25,7
65DRS513.8T2AG	18,5	13,8	47	43,5	43	38,1	32	29,1
65DRS514.9T2GG	20,0	14,9	53	50,5	50	45,5	39,8	-
65DRS520T2BG	26,8	20	60,5	57	56,5	50,5	42,5	38,3
65DRS522.4T2AG	30,0	22,4	68,5	66	65,5	61	55	52
65DRS525.1T2AG	33,7	25,1	72	70	69,5	65,5	60,5	58

ПОГРУЖНЫЕ ЭЛЕКТРИЧЕСКИЕ НАСОСЫ ДЛЯ КАНАЛИЗАЦИОННЫХ СТОКОВ (С ИЗМЕЛЬЧИТЕЛЕМ)

из чугуна

ГРАФИК РАБОЧИХ ХАРАКТЕРИСТИК (по ISO 9906, Приложение А)

40DRS51.1M2CG (1,1 кВт)
40DRS51.1M2BG (1,1 кВт)
40DRS51.1M2AG (1,1 кВт)

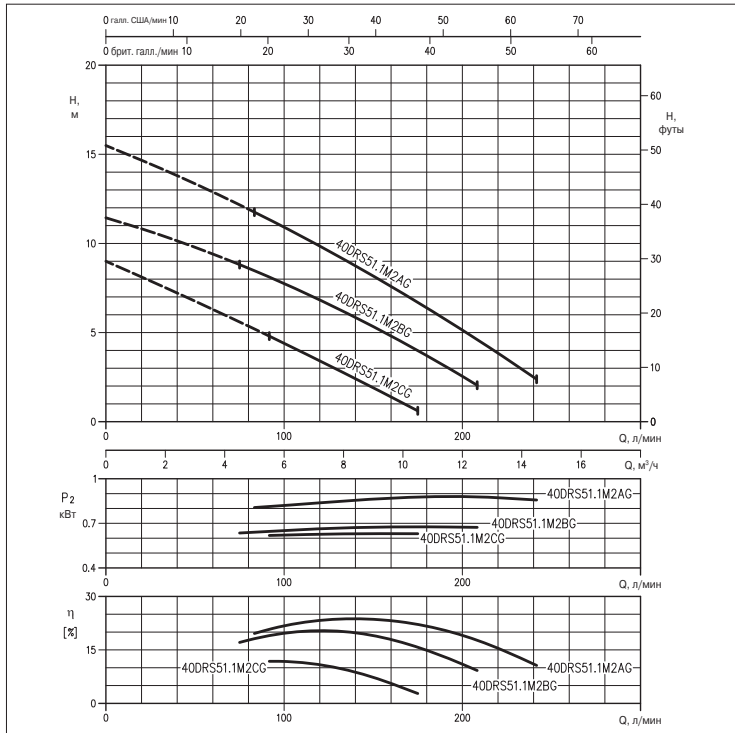


ГРАФИК РАБОЧИХ ХАРАКТЕРИСТИК (по ISO 9906, Приложение А)

40DRS51.2M2CG (1,2 кВт)
40DRS51.5M2BG (1,5 кВт)
40DRS51.9M2AG (1,9 кВт)

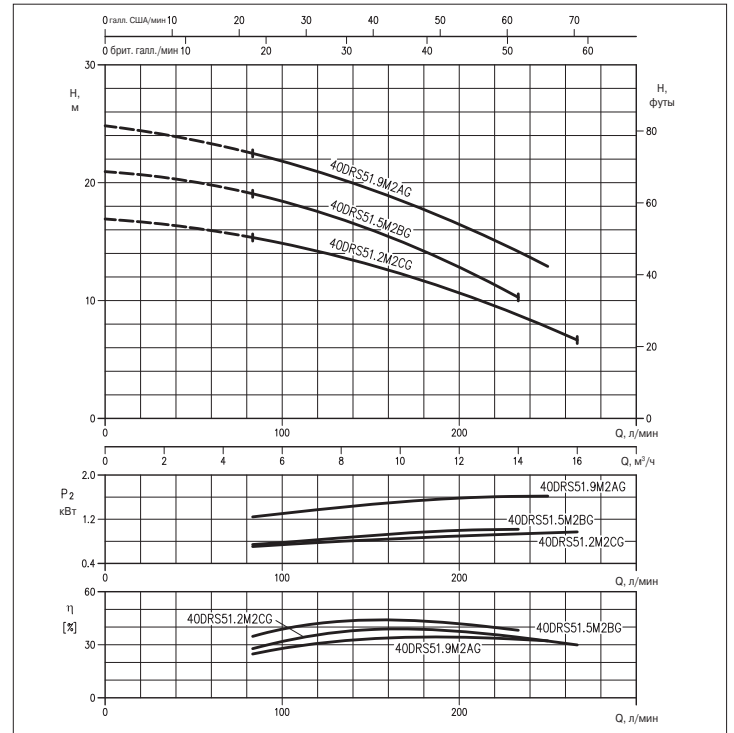


ГРАФИК РАБОЧИХ ХАРАКТЕРИСТИК (по ISO 9906, Приложение А)

40DRS51.1T2CG (1,1 кВт)
40DRS51.1T2BG (1,1 кВт)

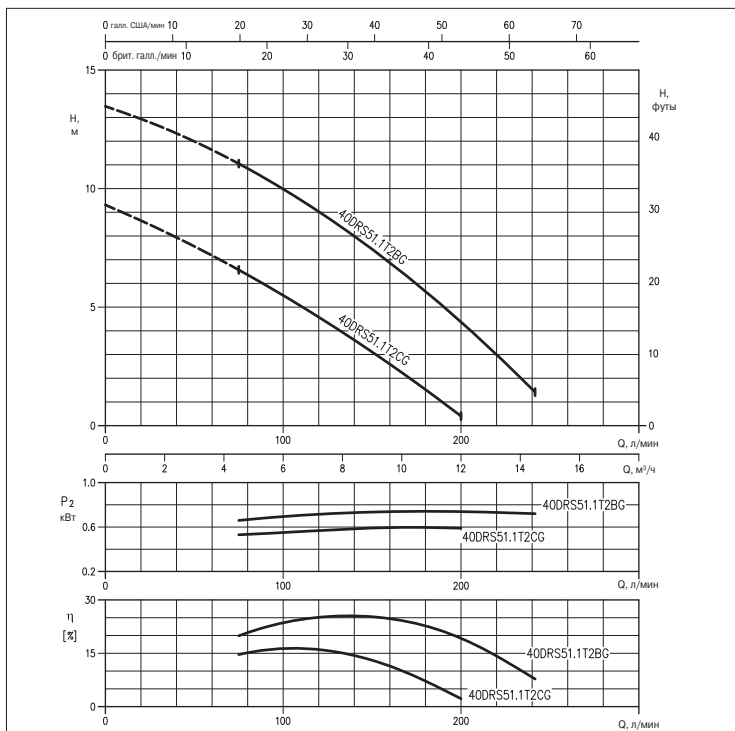
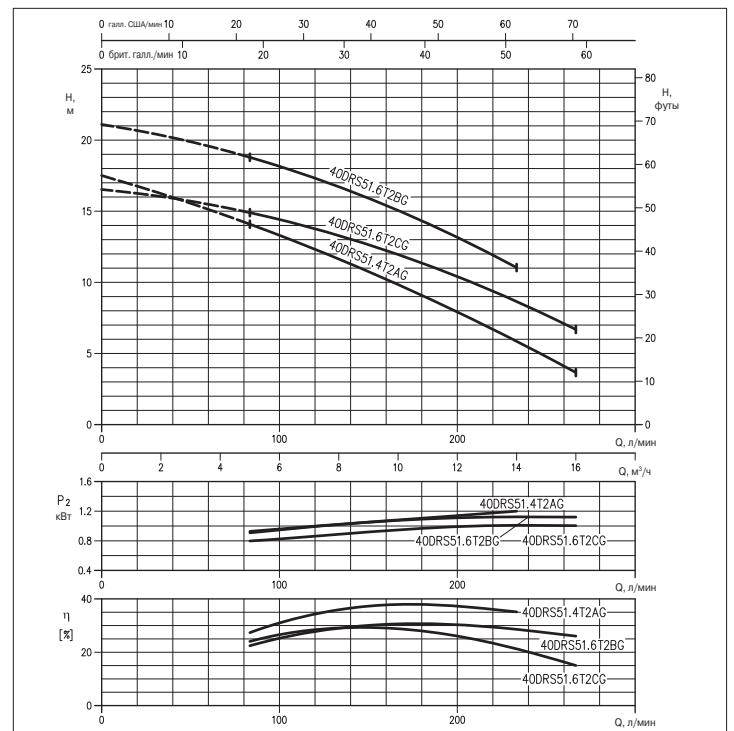


ГРАФИК РАБОЧИХ ХАРАКТЕРИСТИК (по ISO 9906, Приложение А)

40DRS51.4T2AG (1,4 кВт)
40DRS51.6T2CG (1,6 кВт)
40DRS51.6T2BG (1,6 кВт)



ПОГРУЖНЫЕ ЭЛЕКТРИЧЕСКИЕ НАСОСЫ ДЛЯ КАНАЛИЗАЦИОННЫХ СТОКОВ (С ИЗМЕЛЬЧИТЕЛЕМ) из чугуна

ГРАФИК РАБОЧИХ ХАРАКТЕРИСТИК (по ISO 9906, Приложение А)
40DRS52.4T2AG (2,4 кВт)
40DRS53.1T2BG (3,1 кВт)
40DRS53.1T2AG (3,1 кВт)

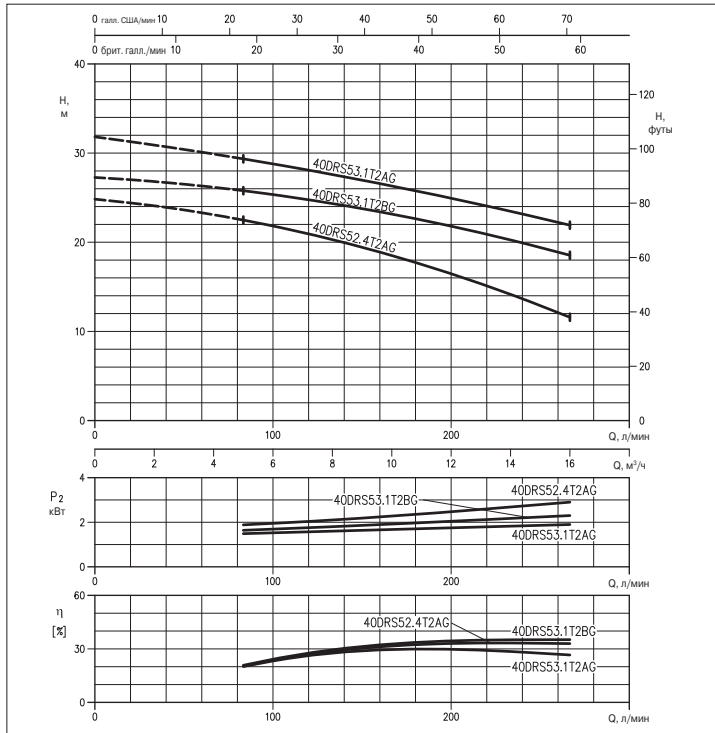


ГРАФИК РАБОЧИХ ХАРАКТЕРИСТИК (по ISO 9906, Приложение А)
40DRS54.2T2CG (4,2 кВт)
40DRS55T2BG (5,0 кВт)
40DRS55T2AG (5,0 кВт)

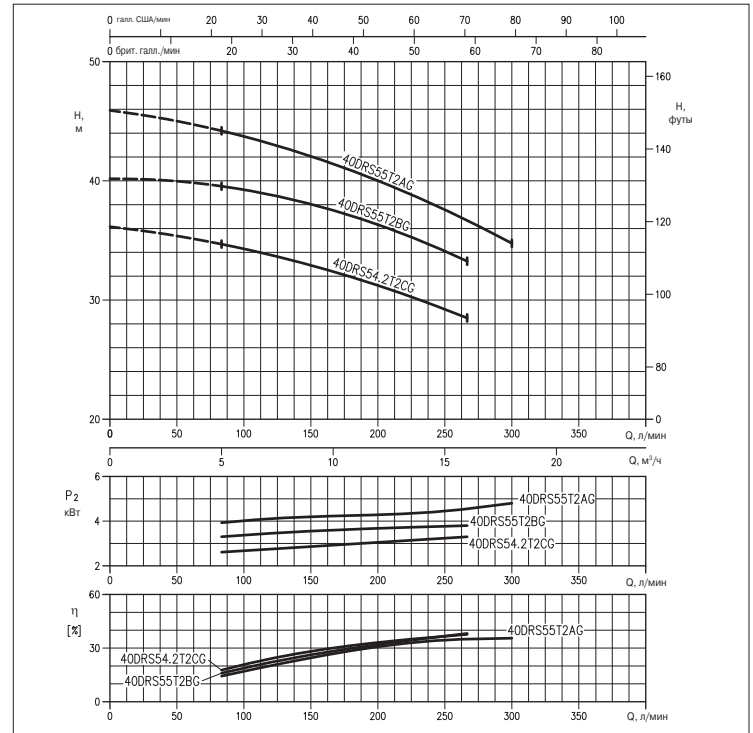


ГРАФИК РАБОЧИХ ХАРАКТЕРИСТИК (по ISO 9906, Приложение А)
65DRS57.5T2BG (7,5 кВт)
65DRS56.5T2CG (6,5 кВт)

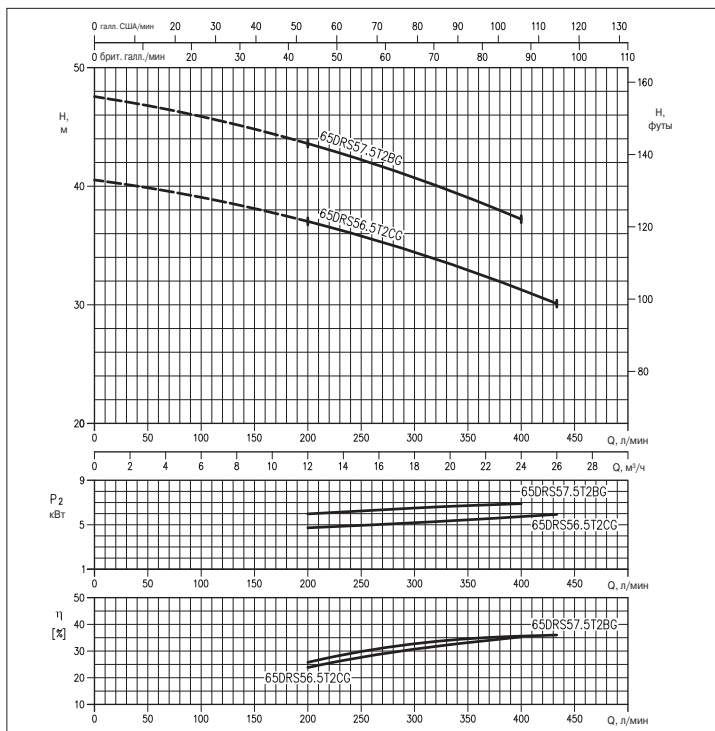
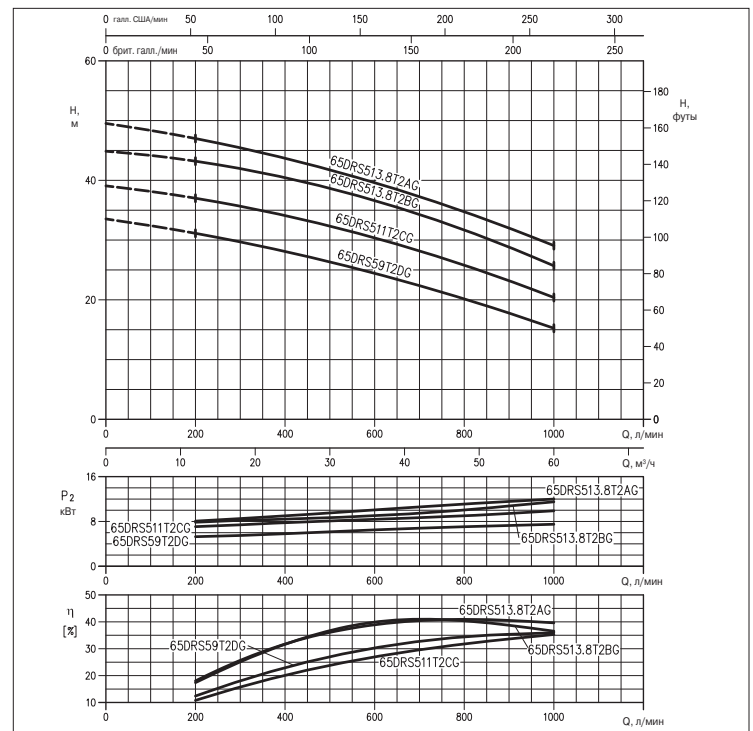


ГРАФИК РАБОЧИХ ХАРАКТЕРИСТИК (по ISO 9906, Приложение А)
65DRS59T2DG (9,0 кВт) - 65DRS511T2CG (11 кВт)
65DRS513.8T2BG (13,8 кВт) - 65DRS513.8T2AG (13,8 кВт)



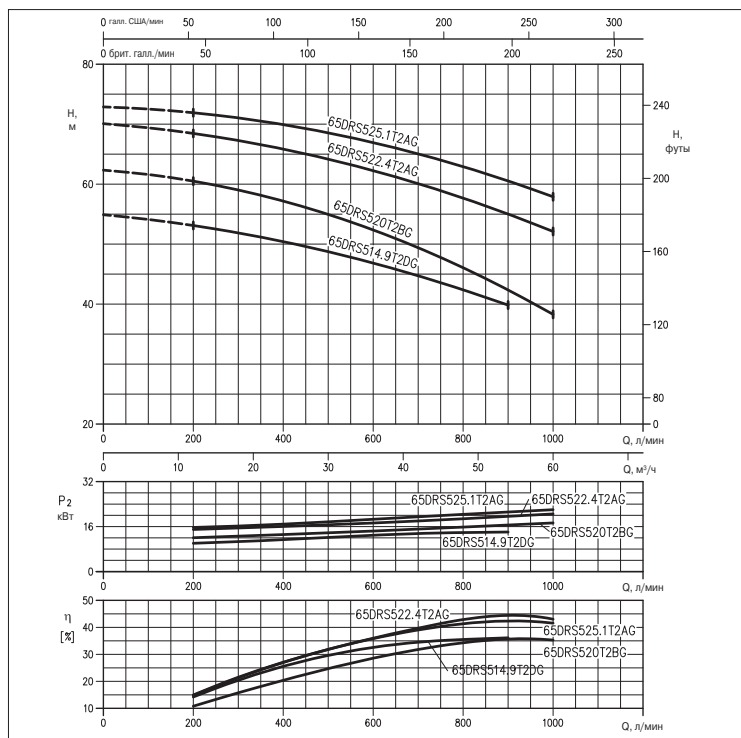


DRS

ПОГРУЖНЫЕ ЭЛЕКТРИЧЕСКИЕ НАСОСЫ ДЛЯ КАНАЛИЗАЦИОННЫХ СТОКОВ (С ИЗМЕЛЬЧИТЕЛЕМ)

из чугуна

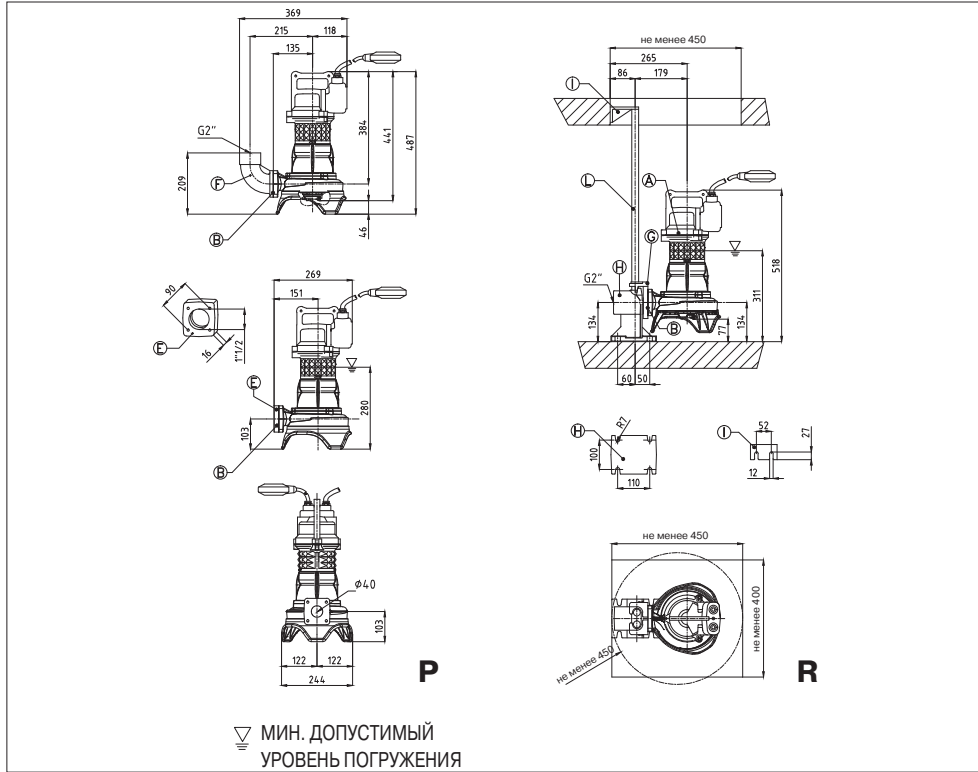
ГРАФИК РАБОЧИХ ХАРАКТЕРИСТИК (по ISO 9906, Приложение A)
65DRS514.9T2GG (14,9 кВт) - 65DRS520T2BG (20 кВт)
65DRS522.4T2AG (22,4 кВт) - 65DRS525.1T2AG (25,1 кВт)



ПОГРУЖНЫЕ ЭЛЕКТРИЧЕСКИЕ НАСОСЫ ДЛЯ КАНАЛИЗАЦИОННЫХ СТОКОВ (С ИЗМЕЛЬЧИТЕЛЕМ)

из чугуна

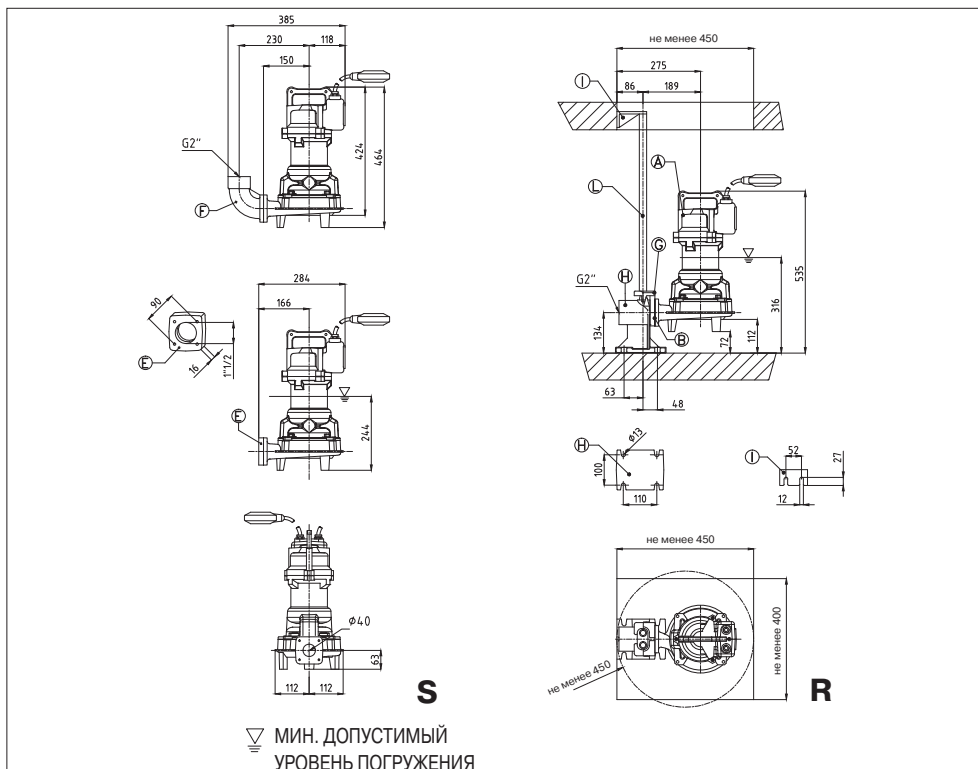
РАЗМЕРЫ МОДЕЛИ 40DRS/40DRS с трубной муфтой QDC (1,1 кВт)



РАЗМЕРЫ МОДЕЛИ 40DRS/40DRS с трубной муфтой QDC (1,1 кВт)

DA	Модель	кВт	Масса, кг
40	40DRS51.1M2CG	1,1	30
	40DRS51.1M2BG	1,1	30
	40DRS51.1M2AG	1,1	30

РАЗМЕРЫ МОДЕЛИ 40DRS/40DRS с трубной муфтой QDC (1,1 - 1,9 кВт)



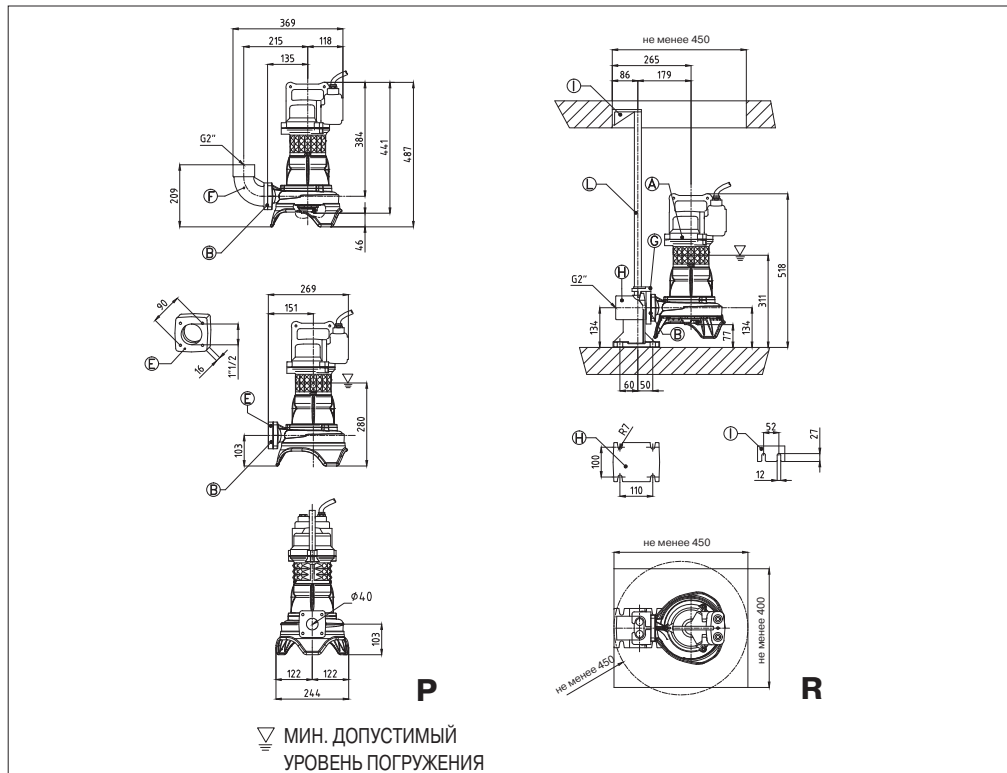
РАЗМЕРЫ МОДЕЛИ 40DRS/40DRS с трубной муфтой QDC (1,1 - 1,9 кВт)

DA	Модель	кВт	Масса, кг
40	40DRS51.2M2CG	1,1	40
	40DRS51.5M2BG	1,5	40
	40DRS51.9M2AG	1,9	40

ПОГРУЖНЫЕ ЭЛЕКТРИЧЕСКИЕ НАСОСЫ ДЛЯ КАНАЛИЗАЦИОННЫХ СТОКОВ (С ИЗМЕЛЬЧИТЕЛЕМ)

из чугуна

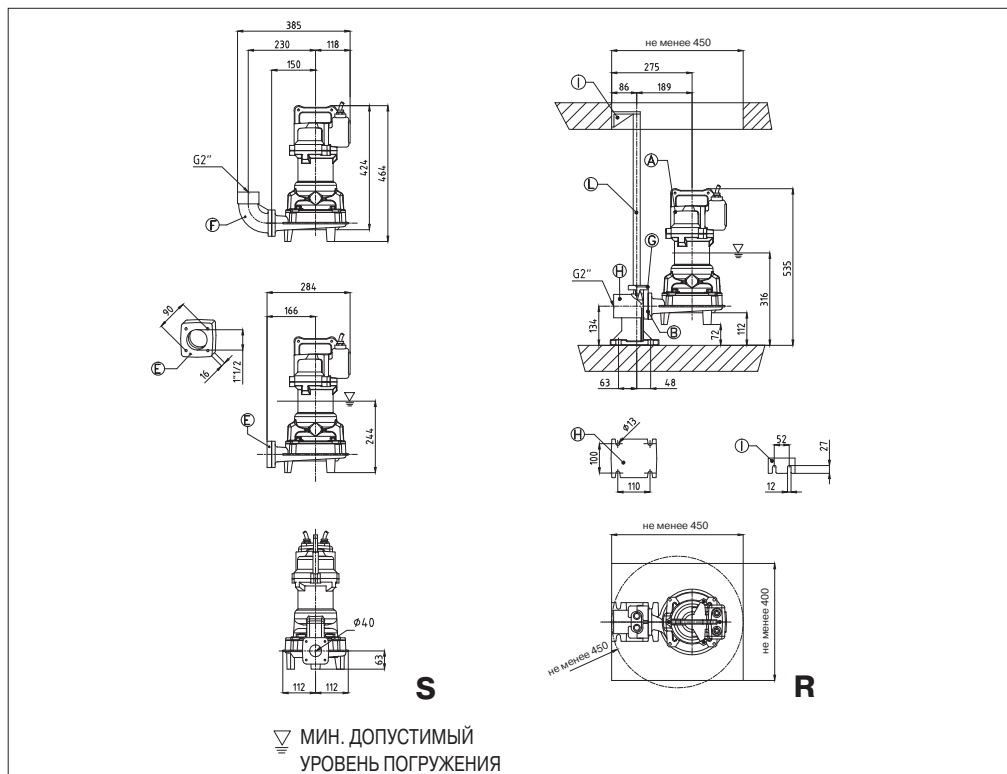
РАЗМЕРЫ МОДЕЛИ 40DRS/40DRS с трубной муфтой QDC (1,1 - 1,4 кВт)



РАЗМЕРЫ МОДЕЛИ 40DRS/40DRS с трубной муфтой QDC (1,1 - 1,4 кВт)

DA	Модель	кВт	Масса, кг
40	40DRS51.1T2CG	1,1	30
	40DRS51.1T2BG	1,1	30
	40DRS51.4T2AG	1,4	30

РАЗМЕРЫ МОДЕЛИ 40DRS/40DRS с трубной муфтой QDC (1,6 - 2,4 кВт)



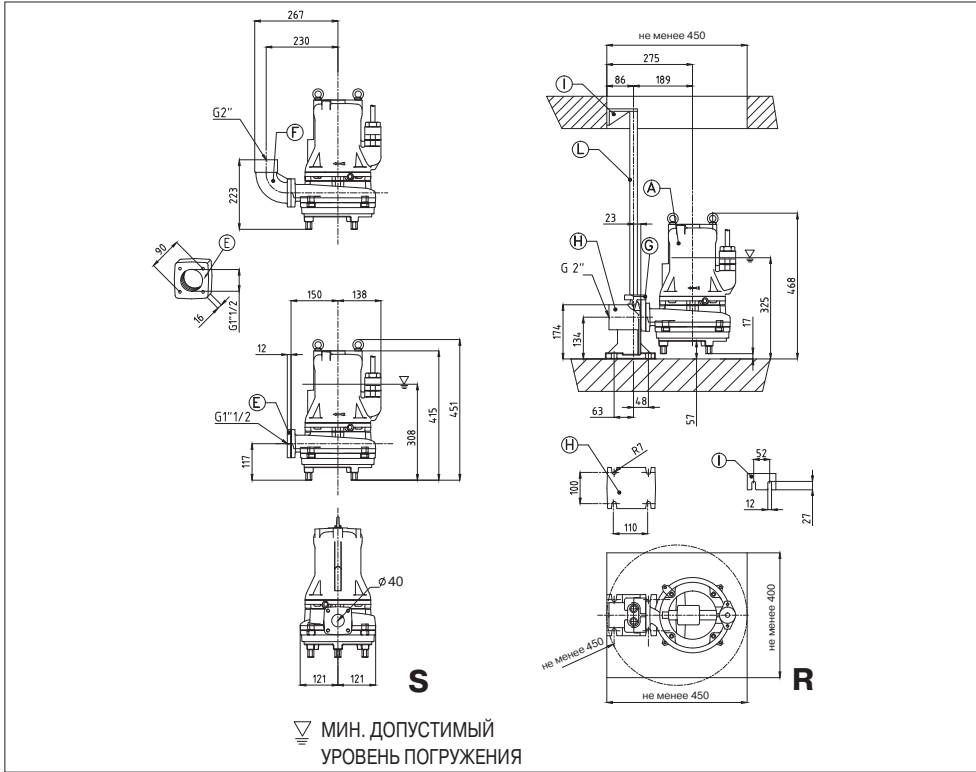
РАЗМЕРЫ МОДЕЛИ 40DRS/40DRS с трубной муфтой QDC (1,6 - 2,4 кВт)

DA	Модель	кВт	Масса, кг
40	40DRS51.6T2CG	1,6	40
	40DRS51.6T2BG	1,6	40
	40DRS52.4T2AG	2,4	40

ПОГРУЖНЫЕ ЭЛЕКТРИЧЕСКИЕ НАСОСЫ ДЛЯ КАНАЛИЗАЦИОННЫХ СТОКОВ (С ИЗМЕЛЬЧИТЕЛЕМ)

из чугуна

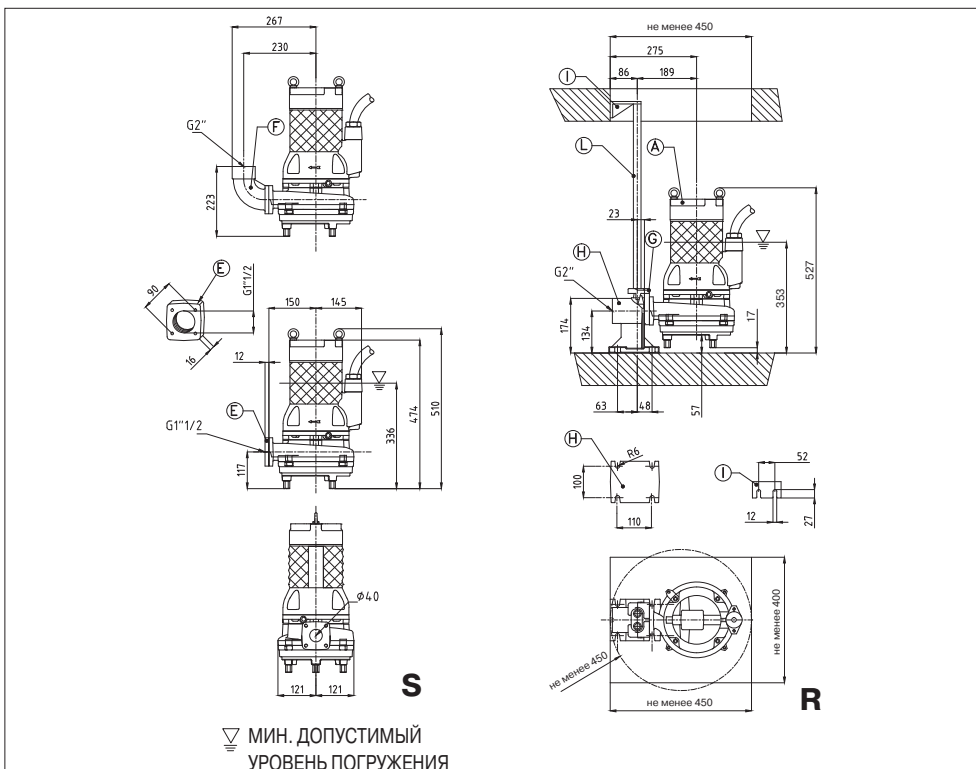
РАЗМЕРЫ МОДЕЛИ 40DRS/40DRS с трубной муфтой QDC (3,1 кВт)



РАЗМЕРЫ МОДЕЛИ 40DRS/40DRS с трубной муфтой QDC (3,1 кВт)

DA	Модель	кВт	Масса, кг
40	40DRS53.1T2BG	3,1	52
	40DRS53.1T2AG	3,1	52

РАЗМЕРЫ МОДЕЛИ 40DRS/40DRS с трубной муфтой QDC (4,2 - 5,0 кВт)

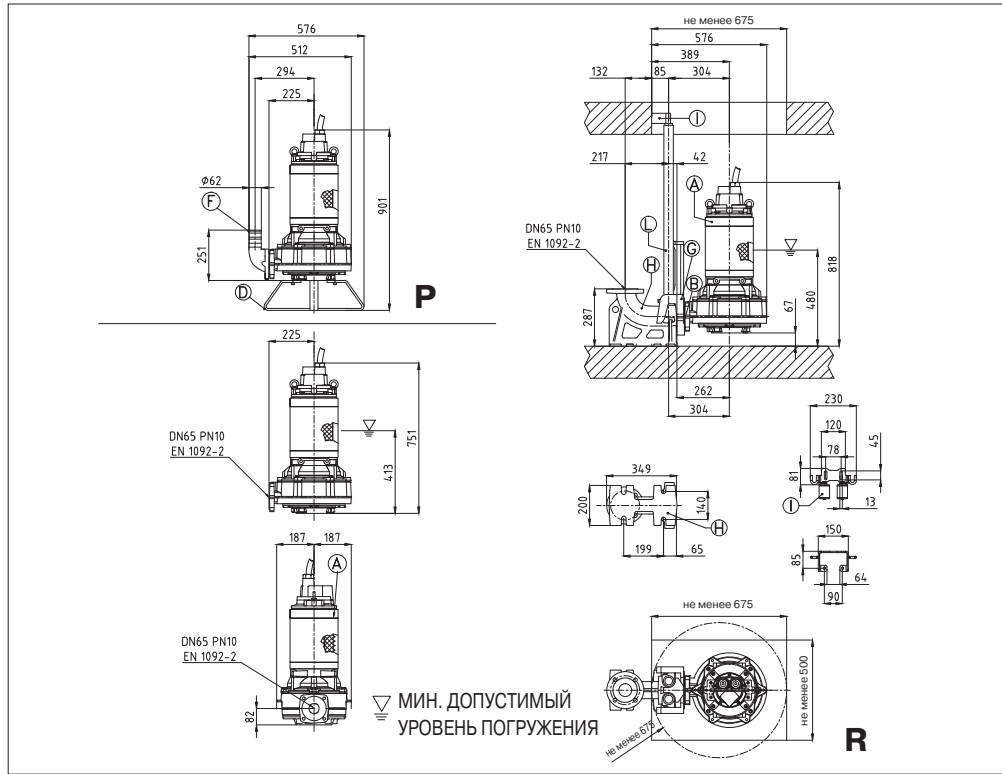


РАЗМЕРЫ МОДЕЛИ 40DRS/40DRS с трубной муфтой QDC (4,2 - 5,0 кВт)

DA	Модель	кВт	Масса, кг
40	40DRS54.2T2CG	4,2	67
	40DRS55T2BG	5,0	67
	40DRS55T2AG	5,0	67

ПОГРУЖНЫЕ ЭЛЕКТРИЧЕСКИЕ НАСОСЫ ДЛЯ КАНАЛИЗАЦИОННЫХ СТОКОВ (С ИЗМЕЛЬЧИТЕЛЕМ) из чугуна

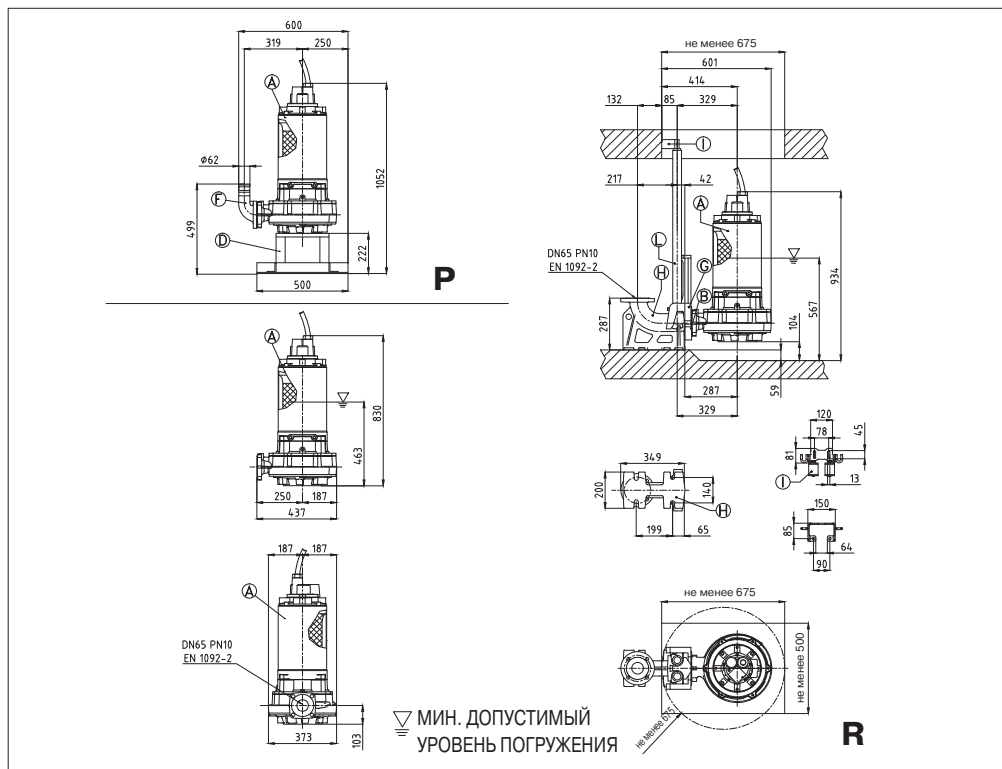
РАЗМЕРЫ МОДЕЛИ 65DRS/65DRS с трубной муфтой QDC (6,5 - 7,5 кВт)



РАЗМЕРЫ МОДЕЛИ 65DRS/65DRS с трубной муфтой QDC (6,5 - 7,5 кВт)

DA	Модель	кВт	Масса, кг
DN65	65DRS56.5T2CG 6.5 178	6,5	178
EN 1092-2	65DRS57.5T2BG 7.5 178	7,5	178

РАЗМЕРЫ МОДЕЛИ 65DRS/65DRS с трубной муфтой QDC (9,0 - 14,9 кВт)



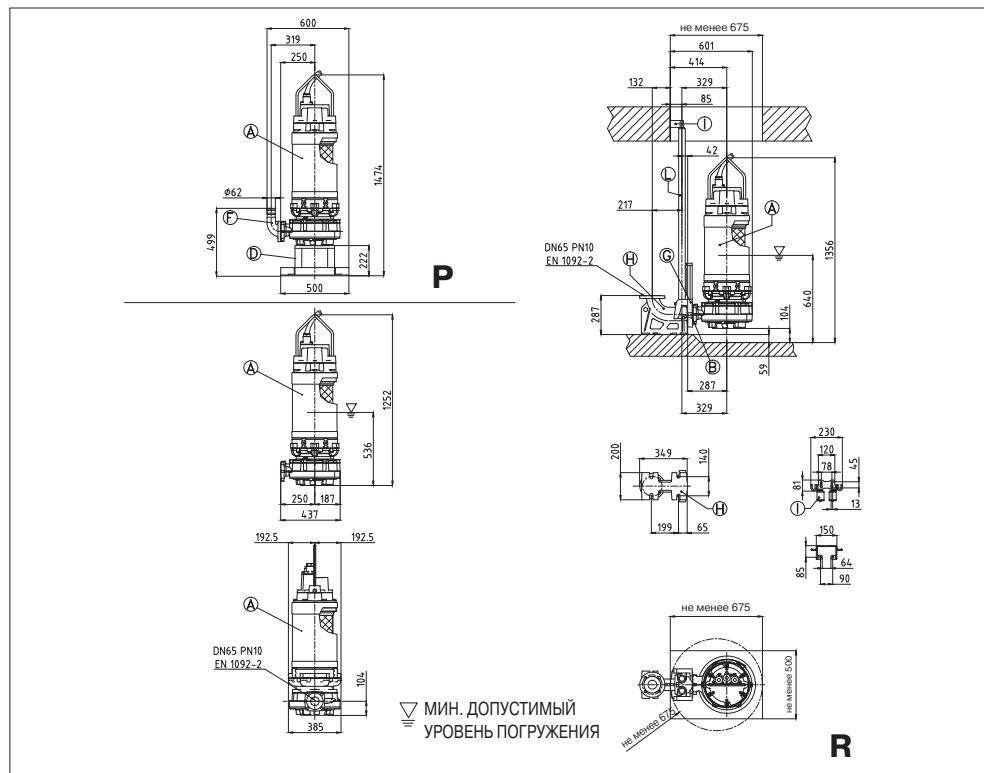
РАЗМЕРЫ МОДЕЛИ 65DRS/65DRS с трубной муфтой QDC (9,0 - 14,9 кВт)

DA	Модель	кВт	Масса, кг
DN65 EN 1092-2	65DRS59T2DG	9,0	200
	65DRS511T2CG	11,0	200
	65DRS513.8T2BG	13,8	200
	65DRS513.8T2AG	13,8	200
	65DRS514.9T2GG	14,9	200

ПОГРУЖНЫЕ ЭЛЕКТРИЧЕСКИЕ НАСОСЫ ДЛЯ КАНАЛИЗАЦИОННЫХ СТОКОВ (С ИЗМЕЛЬЧИТЕЛЕМ)

из чугуна

РАЗМЕРЫ МОДЕЛИ 65DRS/65DRS с трубной муфтой QDC (20,0 - 25,1 кВт)



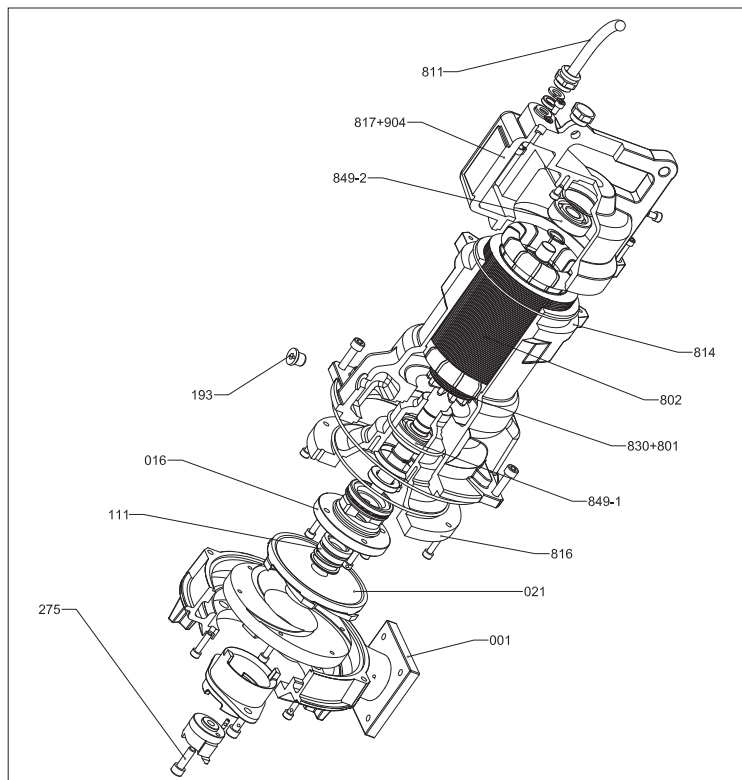
РАЗМЕРЫ МОДЕЛИ 65DRS/65DRS с трубной муфтой QDC (20,0 - 25,1 кВт)

DA	Модель	кВт	Масса, кг
DN65 EN 1092-2	65DRS520T2BG	20,0	340
	65DRS522.4T2AG	22,4	340
	65DRS525.1T2AG	25,1	340

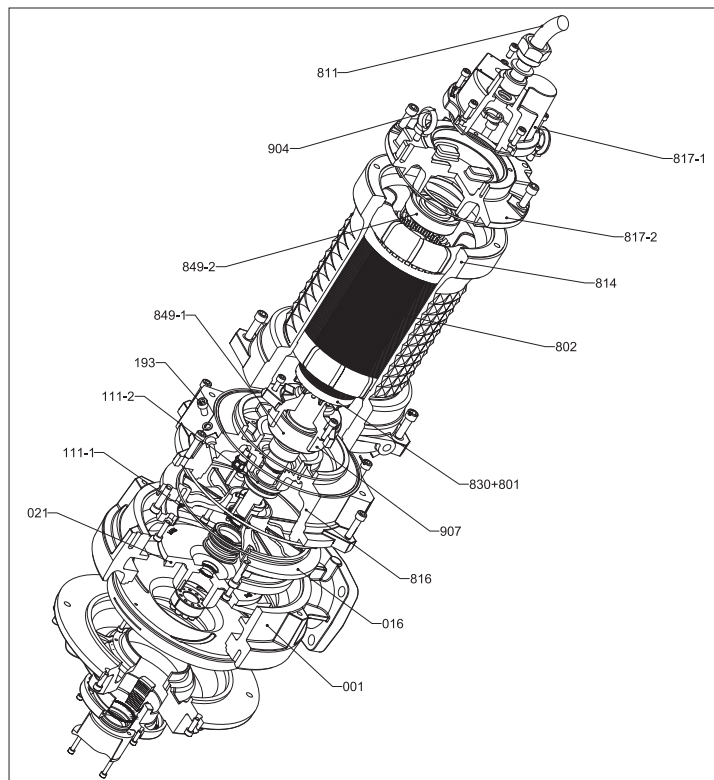
ПОГРУЖНЫЕ ЭЛЕКТРИЧЕСКИЕ НАСОСЫ ДЛЯ КАНАЛИЗАЦИОННЫХ СТОКОВ (С ИЗМЕЛЬЧИТЕЛЕМ)

из чугуна

МОДЕЛЬ 40 DRS в разрезе (1,1 - 5,0 кВт)



МОДЕЛЬ 65 DRS в разрезе (6,5 - 25,1 кВт)



МАТЕРИАЛЫ ДЕТАЛЕЙ МОДЕЛИ DRS

Поз.	Название	Материал	Поз.	Название	Материал
001	Корпус насоса	Чугун EN-GJL-250	814	Корпус двигателя	Чугун EN-GJL-250
016	Крышка торцового уплотнения	Чугун EN-GJL-250	816	Верхняя опора	Чугун EN-GJL-250
021	Рабочее колесо	Чугун с шаровидным графитом GS400 UNI-EN1563	817	Крышка двигателя	Чугун EN-GJL-250
111-1	Торцовое уплотнение	-	817-1	Крышка двигателя	Чугун EN-GJL-250
111-2	Торцовое уплотнение	-	817-2	Крышка двигателя	Чугун EN-GJL-250
193	Пробка канала для заливки масла	Бутадиен-нитрильный каучук (NBR)/нержавеющая сталь	830	Вал	AISI 420B
275	Гайка крепления рабочего колеса	AISI304 класс A2	849-1	Шариковый подшипник	-
801	Ротор	-	849-2	Шариковый подшипник	-
802	Статор	-	904	Подъемная петля	Сталь
811	Кабель	-	907	Крышка подшипников	Чугун

ПОГРУЖНЫЕ ЭЛЕКТРИЧЕСКИЕ НАСОСЫ ДЛЯ КАНАЛИЗАЦИОННЫХ СТОКОВ (С ИЗМЕЛЬЧИТЕЛЕМ)

из чугуна

ЭЛЕКТРОТЕХНИЧЕСКИЕ ХАРАКТЕРИСТИКИ МОДЕЛИ DRS (1,1 - 25,1 кВт)

[P ₂]	кВт	1,1	1,1	1,1	1,1	1,5	1,9	1,1	1,1	1,4	1,6	1,6	2,4	3,1*	4,2	5,0	5,0	6,5	7,5	9,0	11,0	13,8*	14,9	20	22,4	25,1																																			
Сопротивление при 20°C	Ом	-	-	-	-	-	-	-	-	-	-	-	-	-	-	-	-	-	-	-	-	-	-	-	-	-	-																																		
Маховой момент GD ²	кг/м ²	0,0019	0,0020	0,0021	0,0005	0,0021	0,0025	0,0026	0,0027	0,0035	0,0034	0,0035	0,0050	0,0042	0,0055	0,0090	0,0150	0,0090	0,0170	0,0170	0,0230	0,0430	0,0430	0,0510	0,0890	0,0890																																			
Напряжение	В	230	230	230	230	230	230	400	400	400	400	400	400	400	400/690	400/690	400/690	400/690	400/690	400/690	400/690	400/690	400/690	400/690	400/690	400/690																																			
Полная нагрузка	0%	Ток	А	-	-	-	-	-	-	-	-	-	-	-	-	-	-	-	-	-	-	-	-	-	-	-	-																																		
		Мощность	Вт	-	-	-	-	-	-	-	-	-	-	-	-	-	-	-	-	-	-	-	-	-	-	-	-	-																																	
	75%	Ток	А	-	-	-	-	-	-	-	-	-	-	-	-	-	-	-	-	-	-	-	-	-	-	-	-	-																																	
		КПД	%	72	72	72	72	72	73	76	76	84	84	84	86	87	88	89	89	89	90	90	91	92	92	92	92	93																																	
		Коэффициент мощности	%	0,97	0,97	0,97	0,97	0,97	0,97	0,83	0,83	0,82	0,82	0,82	0,82	0,86	0,84	0,84	0,84	0,84	0,84	0,84	0,82	0,82	0,82	0,92	0,87	0,87																																	
	100%	Скорость вращения	мин ⁻¹	-	-	-	-	-	-	-	-	-	-	-	-	-	-	-	-	-	-	-	-	-	-	-	-	-																																	
		Ток	А	-	-	-	-	-	-	-	-	-	-	-	-	-	-	-	-	-	-	-	-	-	-	-	-	-																																	
		КПД	%	73	73	73	73	73	73	84	84	86	86	86	87	88	89	90	90	90	91	91	92	92	92	93	93	93																																	
	Коэффициент мощности	%	0,99	0,99	0,99	0,99	0,99	0,99	0,8	0,8	0,87	0,87	0,87	0,89	0,88	0,88	0,88	0,88	0,88	0,88	0,88	0,87	0,87	0,87	0,87	0,89	0,89																																		
Скорость вращения	мин ⁻¹	-	-	-	-	-	-	-	-	-	-	-	-	-	-	-	-	-	-	-	-	-	-	-	-	-	-																																		
Момент на валу заторможенного двигателя	%	-	-	-	-	-	-	-	-	-	-	-	-	-	-	-	-	-	-	-	-	-	-	-	-	-	-																																		
Пусковой ток	А	24,4	21	35	35	42,8	124,2	148,5	193,8	283,2	384,4	384,4	384,4	384,4	384,4	384,4	384,4	384,4	384,4	384,4	384,4	384,4	384,4	384,4	384,4	384,4																																			
Число фаз		2											3																																																
Число запусков в час		1											3																																																
Модель		M272M-1.1-230/50NY-IE			M271M-1.1-230/50NY-IE			M271M-1.5-230/50NY-IE			M271M-1.9-230/50NY-IE			M272T-1.1-400/50NN-IE3			M272T-1.4-400/50NN-IE3			M271T-1.6-400/50NN-IE3			M271T-2.4-400/50NN-IE3			M209T-3.1-400/50NN-IE3			M210T-4.2-400/50YY-IE3			M210T-5-400/50YY-IE3			M211T-6.5-400/50YY-IE3			M211T-7.5-400/50YY-IE3			M213T-9-400/50YY-IE3			M213T-11-400/50YY-IE3			M213T-13.8-400/50YY-IE3			M213T-14.9-400/50YY-IE3			M216T-20-400/50YY-IE3			M216T-22.4-400/50YY-IE3			M216T-25.1-400/50YY-IE3		
Тип насоса		40DRS1.1M2CG	40DRS51.1M2BG	40DRS51.1M2AG	40DRS51.2M2CG	40DRS51.5M2BG	40DRS51.9M2AG	40DRS51.1T2CG	40DRS51.1T2BG	40DRS51.4T2AG	40DRS51.6T2CG	40DRS51.6T2BG	40DRS52.4T2AG	40DRS53.1T2BG	40DRS54.2T2CG	40DRS55T2BG	40DRS55T2AG	65DRS56.5T2CG	65DRS57.5T2BG	65DRS59T2DG	65DRS511T2CG	65DRS513.8T2BG - 65DRS513.8T2AG	65DRS514.9T2GG	65DRS520T2BG	65DRS522.4T2AG	65DRS525.1T2AG																																			