

# NKM-G NKP-G

## СТАНДАРТИЗИРОВАННЫЕ КОНСОЛЬНО-МОНОБЛОЧНЫЕ ЦЕНТРОБЕЖНЫЕ НАСОСЫ



**Назначение.** Разработано специально для индивидуальных и коллективных систем водоснабжения, отопления и кондиционирования, систем перекачивания жидкости в промышленности и сельском хозяйстве, а также для создания на их основе насосных станций.

**Рабочий диапазон:** производительность – от 1 до 500 куб.м/ч, напор – до 96 м. водяного столба.

**Максимальное рабочее давление:** 16 бар.

**Перекачиваемая жидкость.** Состав: чистая, без твердых включений и минеральных масел, не вязкая, химически нейтральная, по характеристикам аналогичная воде. Температура: от -10°C до +140°C.

**Основные материалы.** Гидравлический корпус и опора двигателя – чугун; рабочее колесо – чугун; ротор – нержавеющая сталь; уплотнение – EPDM; торцевое уплотнение вала – графит/карбид кремния.

**Особенности.** Для двигателей необходимо предусмотреть внешнюю защиту от перегрузки.

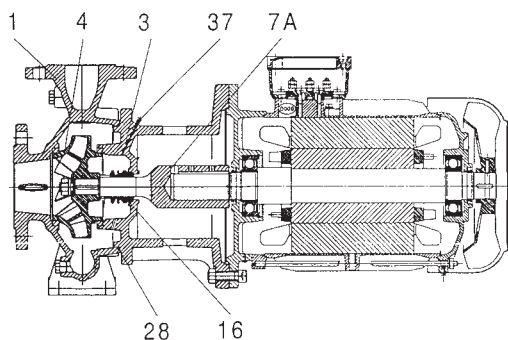
**Монтаж.** Вал двигателя – в горизонтальном положении или вертикальном выше гидравлического корпуса.

**Стандартное электропитание:** 3x230–400 В.

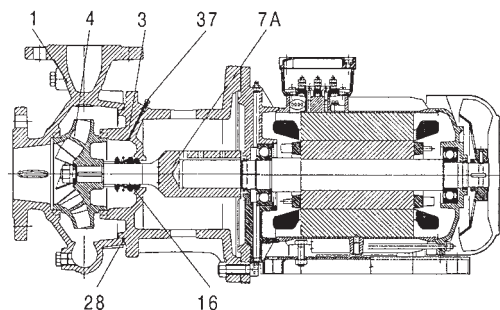
**Степень защиты:** IP 55.

**Класс изоляции:** F

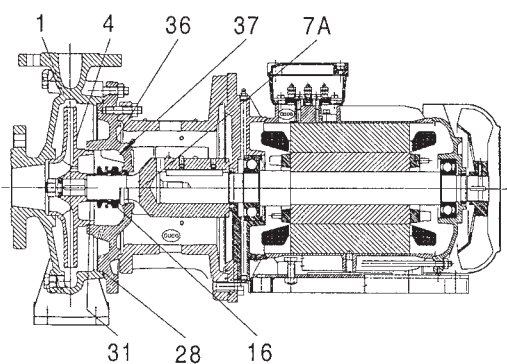
ВАРИАНТ С ДВИГАТЕЛЕМ ДО 7,5 КВТ ВКЛЮЧИТЕЛЬНО



ВАРИАНТ С ДВИГАТЕЛЕМ СВЫШЕ 7,5 КВТ



ВАРИАНТ ДЛЯ МОДЕЛЕЙ: NKM-G 65-315/309/A/BAQE/11/4, NKM-G100-315/316/A/BAQE/22/4, NKM-G125-250/243/A/BAQE/15/4, NKM-G 80-200/200/A/BAQE/4/4, NKM-G 80-250/270/A/BAQE/11/4, NKM-G 80-315/305/A/BAQE/15/4, NKM-G 80-315/320/A/BAQE/18,5/4, NKM-G 80-315/334/A/BAQE/22/4, NKM-G100-250/250/A/BAQE/11/4, NKM-G150-200/218/A/BAQE/11/4



N.	ДЕТАЛИ	МАТЕРИАЛЫ (СЕРИЙНЫХ МОДЕЛЕЙ)
1	КОРПУС НАСОСА	ЧУГУН 250 UNI ISO 185
3	ОПОРА	ЧУГУН 250 UNI ISO 185
4	РАБОЧЕ КОЛЕСО	ЧУГУН 250 UNI ISO 185
7A	ВАЛ НАСОСА	НЕРЖАВЕЮЩАЯ СТАЛЬ AISI 304 - UNI 6900/71
16	ТОРЦЕВОЕ УПЛОТНЕНИЕ	ГРАФИТ/КАРБИД КРЕМНИЯ - EPDM
28	ПРОКЛАДКА	ВИТОН
37	КЛАПАН ВОЗДУШНЫЙ	НЕРЖАВЕЮЩАЯ СТАЛЬ AISI 304 - UNI 6900/71

N.	ДЕТАЛИ	МАТЕРИАЛЫ (ПОД ЗАКАЗ)
4	РАБОЧЕ КОЛЕСО	БРОНЗА GCuSn5Zn5Pb5 UNI 7013/8a-72
16	ТОРЦЕВОЕ УПЛОТНЕНИЕ	ГРАФИТ/КАРБИД КРЕМНИЯ - PTFE (ТЕФЛОН) ГРАФИТ/КАРБИД КРЕМНИЯ - ВИТОН ГРАФИТ/КАРБИД КРЕМНИЯ - ВИТОН

**ТЕХНИЧЕСКИЕ ХАРАКТЕРИСТИКИ- NKM-G 4 ПОЛЮСА** (14501/мин.)

**РАБОЧЕЕ КОЛЕСО ИЗ ЧУГУНА**

МОДЕЛЬ	КОД	ЭЛЕКТРИЧЕСКИЕ ХАРАКТЕРИСТИКИ			DNA	DNM	ВЕС кг	
		ИСТОЧНИК ПИТАНИЯ 50 Гц	P2 НОМИНАЛ. МОЩН.					In А
	кВт		л. с.					
NKM-G 32-125.1/140/A/BAQE/0.25/4	1D1K11BX3	3 x 230 - 400 V ~	0.25	0.33	1,2/0,7	50	32	32,8
NKM-G 32-125/142/A/BAQE/ 0.37/4	1D1111B13	3 x 230 - 400 V ~	0.37	0.5	2/1,18	50	32	33,5
NKM-G 32-160.1 169/A/BAQE/0.37/4	1D1L11B13	3 x 230 - 400 V ~	0.37	0.5	2 / 1,18	50	32	35,6
NKM-G 32-160/169/A/BAQE/0,55/4	1D1211B23	3 x 230 - 400 V ~	0.55	0.75	2,8 / 1,6	50	32	39,8
NKM-G 32-200.1 200/A/BAQE/0,55/4	1D1M11B23	3 x 230 - 400 V ~	0.55	0.75	2,8 / 1,6	50	32	45
NKM-G 32-200/200/A/BAQE/ 0,75/4*	1D1311B3C	3 x 230 - 400 V ~	0.75	1	3,8 / 2,2	50	32	48,5
NKM-G 32-200/219/A/BAQE/ 1,1 /4*	1D1311B4C	3 x 230 - 400 V ~	1.1	1.5	5 / 2,9	50	32	51
NKM-G 40-125/115/A/BAQE/ 0.25/4	1D2111BXC	3 x 230 - 400 V ~	0.25	0.33	1,2/0,7	65	40	34,2
NKM-G 40-125/130/A/BAQE/ 0.37/4	1D2111B1C	3 x 230 - 400 V ~	0.37	0.5	2/1,18	65	40	35,3
NKM-G 40-125/142/A/BAQE/ 0.55/4	1D2111B2C	3 x 230 - 400 V ~	0.55	0.75	2,9 / 1,7	65	40	39,4
NKM-G 40-160/153/A/BAQE/ 0.55/4	1D2211B2C	3 x 230 - 400 V ~	0.55	0.75	2,8 / 1,6	65	40	40
NKM-G 40-160/166/A/BAQE/ 0.75/4*	1D2211B3C	3 x 230 - 400 V ~	0.75	1	3,8 / 2,2	65	40	41,9
NKM-G 40-200/200/A/BAQE/ 1,1 /4*	1D2311B4C	3 x 230 - 400 V ~	1.1	1.5	4,7/2,7	65	40	51
NKM-G 40-200/219/A/BAQE/ 1,5 /4*	1D2311B5C	3 x 230 - 400 V ~	1.5	2	6,2/3,6	65	40	56
NKM-G 40-250/245/A/BAQE/ 2,2 /4*	1D2411B6C	3 x 230 - 400 V ~	2.2	3	9,3 / 5,4	65	40	73
NKM-G 40-250/260/A/BAQE/ 3 /4*	1D2411B7D	3 x 400 V ~	3	4	6,8	65	40	75
NKM-G 50-125/130/A/BAQE/ 0.55/4	1D3111B2C	3 x 230 - 400 V ~	0.55	0.75	2,9 / 1,7	65	50	43
NKM-G 50-125/141/A/BAQE/ 0.75/4*	1D3111B3C	3 x 230 - 400 V ~	0.75	1	3,8 / 2,2	65	50	43,6
NKM-G 50-160/161/A/BAQE/ 1.1 /4*	1D3211B4C	3 x 230 - 400 V ~	1.1	1.5	4,7/2,7	65	50	47
NKM-G 50-160/177/A/BAQE/ 1,5 /4*	1D3211B5C	3 x 230 - 400 V ~	1.5	2	6,2/3,6	65	50	48,5
NKM-G 50-200/210/A/BAQE/ 2,2 /4*	1D3311B6C	3 x 230 - 400 V ~	2.2	3	9,3 / 5,4	65	50	65
NKM-G 50-200/219/A/BAQE/ 3 /4*	1D3311B7D	3 x 400 V ~	3	4	6,8	65	50	68
NKM-G 50-250/263/A/BAQE/ 4 /4*	1D3411B8D	3 x 400 V ~	4	5.5	8,5	65	50	75
NKM-G 65-125/130/A/BAQE/ 0.75/4*	1D4111B3C	3 x 230 - 400 V ~	0.75	1	3,8 / 2,2	80	65	58
NKM-G 65-125/144/A/BAQE/ 1.1 /4*	1D4111B4C	3 x 230 - 400 V ~	1.1	1.5	4,7/2,7	80	65	49,5
NKM-G 65-160/153/A/BAQE/ 1,1 /4*	1D4211B4C	3 x 230 - 400 V ~	1.1	1.5	4,7/2,7	80	65	52
NKM-G 65-160/165/A/BAQE/ 1,5 /4*	1D4211B5C	3 x 230 - 400 V ~	1.5	2	6,2 / 3,6	80	65	54
NKM-G 65-160/177/A/BAQE/ 2,2 /4*	1D4211B6C	3 x 230 - 400 V ~	2.2	3	9,2 / 5,3	80	65	62
NKM-G 65-200/210/A/BAQE/ 3 /4*	1D4311B7D	3 x 400 V ~	3	4	6,8	80	65	72
NKM-G 65-200/219/A/BAQE/ 4 /4*	1D4311B8D	3 x 400 V ~	4	5.5	8,5	80	65	77
NKM-G 65-250/263/A/BAQE/ 5,5 /4*	1D4511B9D	3 x 400 V ~	5.5	7.5	11,3	80	65	136
NKM-G 65-315/279/A/BAQE/ 7,5 /4*	1D4511BAD	3 x 400 V ~	7.5	10	14,7	80	65	157
NKM-G 65-315/309/A/BAQE/11 /4*	1D4511BBD	3 x 400 V ~	11	15	22	80	65	206
NKM-G 80-160/153-136/A/BAQE/1.5/4*	1D5211B5C	3 x 230 - 400 V ~	1.5	2	6,2 / 3,6	100	80	60
NKM-G 80-160/163/A/BAQE/ 2,2 /4*	1D5211B6C	3 x 230 - 400 V ~	2.2	3	9,3 / 5,4	100	80	71
NKM-G 80-160/177/A/BAQE/ 3 /4*	1D5211B7D	3 x 400 V ~	3	4	6,8	100	80	74
NKM-G 80-200/200/A/BAQE/ 4 /4*	1D5311B8D	3 x 400 V ~	4	5.5	8,5	100	80	102
NKM-G 80-200/222/A/BAQE/ 5,5 /4*	1D5311B9D	3 x 400 V ~	5.5	7.5	11,3	100	80	124
NKM-G 80-250/240/A/BAQE/ 7,5 /4*	1D5411BAD	3 x 400 V ~	7.5	10	14,7	100	80	152
NKM-G 80-250/270/A/BAQE/11 /4*	1D5411BBD	3 x 400 V ~	11	15	22	100	80	180
NKM-G 80-315/305/A/BAQE/15 /4*	1D5511BCD	3 x 400 V ~	15	20	29	100	80	227
NKM-G 80-315/320/A/BAQE/18,5 /4*	1D5511BDD	3 x 400 V ~	18.5	25	35	100	80	259
NKM-G 80-315/334/A/BAQE/22 /4*	1D5511BED	3 x 400 V ~	22	30	41	100	80	256
NKM-G100-200/200/A/BAQE/ 5.5 /4*	1D6311B9D	3 x 400 V ~	5.5	7.5	11,3	125	100	136
NKM-G100-200/214/A/BAQE/ 7.5 /4*	1D6311BAD	3 x 400 V ~	7.5	10	14,7	125	100	140
NKM-G100-250/250/A/BAQE/11 /4*	1D6411BBD	3 x 400 V ~	11	15	22	125	100	189
NKM-G100-250/270/A/BAQE/15 /4*	1D6411BCD	3 x 400 V ~	15	20	29	125	100	227
NKM-G100-315/300/A/BAQE/18.4 /4*	1D6511BDD	3 x 400 V ~	18.5	25	35	125	100	253
NKM-G100-315/316/A/BAQE/22 /4*	1D6511BED	3 x 400 V ~	22	30	41	125	100	261
NKM-G125-250/243/A/BAQE/15 /4*	1D7411BCD	3 x 400 V ~	15	20	29	150	125	232
NKM-G125-250/256/A/BAQE/18,5/4*	1D7411BDD	3 x 400 V ~	18.5	25	35	150	125	253
NKM-G125-250/266/A/BAQE/22/4*	1D7411BED	3 x 400 V ~	22	30	41	150	125	271
NKM-G150-200/218/A/BAQE/11 /4*	1D8311BBD	3 x 400 V ~	11	15	22	150	125	260

ЦЕНТРОБЕЖНЫЕ НАСОСЫ

**ТЕХНИЧЕСКИЕ ХАРАКТЕРИСТИКИ- NKM-G 4 ПОЛЮСА** (1450 1/мин.)

**РАБОЧЕЕ КОЛЕСО ИЗ БРОНЗЫ**

МОДЕЛЬ	КОД	ЭЛЕКТРИЧЕСКИЕ ХАРАКТЕРИСТИКИ			DNA	DNM	ВЕС кг	
		ИСТОЧНИК ПИТАНИЯ 50 Гц	P2 НОМИНАЛ. МОЩН.					In А
			кВт	л. с.				
NKM-G 32-125.1/140/B/BAQE /0.25/4	1D1K21BX3	3 x 230 - 400 V ~	0.25	0.33	1,2 / 0,7	50	32	32,8
NKM-G 32-125/142/B/BAQE / 0.37/4	1D1121B13	3 x 230 - 400 V ~	0.37	0.5	2/1,18	50	32	33,5
NKM-G 32-160.1169/B/BAQE /0.37/4	1D1L21B13	3 x 230 - 400 V ~	0.37	0.5	2/1,18	50	32	35,6
NKM-G 32-160/169/B/BAQE /0,55/4	1D1221B23	3 x 230 - 400 V ~	0.55	0.75	2,8 / 1,6	50	32	39,8
NKM-G 32-200.1200/B/BAQE /0,55/4	1D1M21B23	3 x 230 - 400 V ~	0.55	0.75	2,8 / 1,6	50	32	45
NKM-G 32-200/200/B/BAQE / 0,75/4*	1D1321B3C	3 x 230 - 400 V ~	0.75	1	3,8 / 2,2	50	32	48,5
NKM-G 32-200/219/B/BAQE / 1,1 /4*	1D1321B4C	3 x 230 - 400 V ~	1.1	1.5	5 / 2,9	50	32	51
NKM-G 40-125/115/B/BAQE / 0.25/4	1D2121BXC	3 x 230 - 400 V ~	0.25	0.33	1,2/0,7	65	40	34,2
NKM-G 40-125/130/B/BAQE / 0.37/4	1D2121B1C	3 x 230 - 400 V ~	0.37	0.5	2/1,18	65	40	35,3
NKM-G 40-125/142/B/BAQE / 0.55/4	1D2121B2C	3 x 230 - 400 V ~	0.55	0.75	2,9 / 1,7	65	40	39,4
NKM-G 40-160/153/B/BAQE / 0.55/4	1D2221B2C	3 x 230 - 400 V ~	0.55	0.75	2,8 / 1,6	65	40	40
NKM-G 40-160/166/B/BAQE / 0.75/4*	1D2221B3C	3 x 230 - 400 V ~	0.75	1	3,8 / 2,2	65	40	41,9
NKM-G 40-200/200/B/BAQE / 1,1 /4*	1D2321B4C	3 x 230 - 400 V ~	1.1	1.5	4,7/2,7	65	40	51
NKM-G 40-200/219/B/BAQE / 1,5 /4*	1D2321B5C	3 x 230 - 400 V ~	1.5	2	6,2/3,6	65	40	56
NKM-G 40-250/245/B/BAQE / 2,2 /4*	1D2421B6C	3 x 230 - 400 V ~	2.2	3	9,3 / 5,4	65	40	73
NKM-G 40-250/260/B/BAQE / 3 /4*	1D2421B7D	3 x 400 V ~	3	4	6,8	65	40	75
NKM-G 50-125/130/B/BAQE / 0.55/4	1D3121B2C	3 x 230 - 400 V ~	0.55	0.75	2,9 / 1,7	65	50	43
NKM-G 50-125/141/B/BAQE / 0.75/4*	1D3121B3C	3 x 230 - 400 V ~	0.75	1	3,8 / 2,2	65	50	44
NKM-G 50-160/161/B/BAQE / 1.1 /4*	1D3221B4C	3 x 230 - 400 V ~	1.1	1.5	4,7/2,7	65	50	47
NKM-G 50-160/177/B/BAQE / 1,5 /4*	1D3221B5C	3 x 230 - 400 V ~	1.5	2	6,2/3,6	65	50	48,5
NKM-G 50-200/210/B/BAQE / 2,2 /4*	1D3321B6C	3 x 230 - 400 V ~	2.2	3	9,3 / 5,4	65	50	64
NKM-G 50-200/219/B/BAQE / 3 /4*	1D3321B7D	3 x 400 V ~	3	4	6,8	65	50	68
NKM-G 50-250/263/B/BAQE / 4 /4*	1D3421B8D	3 x 400 V ~	4	5.5	8,5	65	50	75
NKM-G 65-125/130/B/BAQE / 0.75/4*	1D4121B3C	3 x 230 - 400 V ~	0.75	1	3,8 / 2,2	80	65	58
NKM-G 65-125/144/B/BAQE / 1.1 /4*	1D4121B4C	3 x 230 - 400 V ~	1.1	1.5	4,7/2,7	80	65	49,5
NKM-G 65-160/153/B/BAQE / 1,1 /4*	1D4221B4C	3 x 230 - 400 V ~	1.1	1.5	4,7/2,7	80	65	52
NKM-G 65-160/165/B/BAQE / 1,5 /4*	1D4221B5C	3 x 230 - 400 V ~	1.5	2	6,2 / 3,6	80	65	54
NKM-G 65-160/177/B/BAQE / 2,2 /4*	1D4221B6C	3 x 230 - 400 V ~	2.2	3	9,2 / 5,3	80	65	62
NKM-G 65-200/210/B/BAQE / 3 /4*	1D4321B7D	3 x 400 V ~	3	4	6,8	80	65	72
NKM-G 65-200/219/B/BAQE / 4 /4*	1D4321B8D	3 x 400 V ~	4	5.5	8,5	80	65	77
NKM-G 65-250/263/B/BAQE / 5,5 /4*	1D4421B9D	3 x 400 V ~	5.5	7.5	11,3	80	65	136
NKM-G 65-315/279/B/BAQE / 7,5 /4*	1D4521BAD	3 x 400 V ~	7.5	10	14,7	80	65	157
NKM-G 65-315/309/B/BAQE /11 /4*	1D4521BBD	3 x 400 V ~	11	15	22	80	65	206
NKM-G 80-160/153-136/B/BAQE /1,5/4*	1D5221B5C	3 x 230 - 400 V ~	1.5	2	6,2 / 3,6	100	80	60
NKM-G 80-160/163/B/BAQE / 2,2 /4*	1D5221B6C	3 x 230 - 400 V ~	2.2	3	9,3 / 5,4	100	80	71
NKM-G 80-160/177/B/BAQE / 3 /4*	1D5221B7D	3 x 400 V ~	3	4	6,8	100	80	74
NKM-G 80-200/200/B/BAQE / 4 /4*	1D5321B8D	3 x 400 V ~	4	5.5	8,5	100	80	103
NKM-G 80-200/222/B/BAQE / 5,5 /4*	1D5321B9D	3 x 400 V ~	5.5	7.5	11,3	100	80	124
NKM-G 80-250/240/B/BAQE / 7,5 /4*	1D5421BAD	3 x 400 V ~	7.5	10	14,7	100	80	152
NKM-G 80-250/270/B/BAQE /11 /4*	1D5421BBD	3 x 400 V ~	11	15	22	100	80	180
NKM-G 80-315/305/B/BAQE /15 /4*	1D5521BCD	3 x 400 V ~	15	20	29	100	80	227
NKM-G 80-315/320/B/BAQE /18,5 /4*	1D5521BDD	3 x 400 V ~	18.5	25	35	100	80	259
NKM-G 80-315/334/B/BAQE /22/4*	1D5521BED	3 x 400 V ~	22	30	41	100	80	256
NKM-G100-200/200/B/BAQE /5,5 /4*	1D6321B9D	3 x 400 V ~	5.5	7.5	11,3	125	100	136
NKM-G100-200/214/B/BAQE / 7,5 /4*	1D6321BAD	3 x 400 V ~	7.5	10	14,7	125	100	145
NKM-G100-250/250/B/BAQE /11 /4*	1D6421BBD	3 x 400 V ~	11	15	22	125	100	189
NKM-G100-250/270/B/BAQE /15 /4*	1D6421BCD	3 x 400 V ~	15	20	29	125	100	227
NKM-G100-315/300/B/BAQE /18,5 /4*	1D6521BDD	3 x 400 V ~	18.5	25	35	125	100	253
NKM-G100-315/316/B/BAQE /22 /4*	1D6521BED	3 x 400 V ~	22	30	41	125	100	262
NKM-G125-250/243/B/BAQE /15 /4*	1D7421BCD	3 x 400 V ~	15	20	29	150	125	235
NKM-G125-250/256/B/BAQE /18,5 /4*	1D7421BDD	3 x 400 V ~	18.5	25	35	150	125	257
NKM-G125-250/266/B/BAQE /22 /4*	1D7421BED	3 x 400 V ~	22	30	41	150	125	271
NKM-G150-200/218/B/BAQE /11 /4*	1D8321BBD	3 x 400 V ~	11	15	22	150	125	262

\* НОВЫЙ IE2 ДВИГАТЕЛЬ

**ТЕХНИЧЕСКИЕ ХАРАКТЕРИСТИКИ- NKP-G 2 ПОЛЮСА** (2900 1/мин.)

**РАБОЧЕЕ КОЛЕСО ИЗ ЧУГУНА**

МОДЕЛЬ	КОД	ЭЛЕКТРИЧЕСКИЕ ХАРАКТЕРИСТИКИ			DNA	DNM	ВЕС кг	
		ИСТОЧНИК ПИТАНИЯ 50 Гц	P2 НОМИНАЛ. МОЩН.					In А
	кВт		л. с.					
NKP-G 32-125.1/102/A/BAQE /0.75/2*	1D1K11B3A	3 x 230 - 400 V ~	0,75	1	3.2 - 1.9	50	32	37
NKP-G 32-125.1/115/A/BAQE /1.1/2*	1D1K11B4A	3 x 230 - 400 V ~	1,1	1.5	4.5 - 2.6	50	32	39
NKP-G 32-125.1/125/A/BAQE /1.5/2*	1D1K11B5A	3 x 230 - 400 V ~	1,5	2	5.9 - 3.4	50	32	40,5
NKP-G 32-125.1/140/A/BAQE/2.2/2*	1D1K11B6A	3 x 230 - 400 V ~	2,2	3	8.5 - 4.9	50	32	44
NKP-G 32-125/110/A/BAQE / 1.1 /2*	1D1111B4A	3 x 230 - 400 V ~	1,1	1.5	4.5 - 2.6	50	32	35,8
NKP-G 32-125/120/A/BAQE / 1.5 /2*	1D1111B5A	3 x 230 - 400 V ~	1,5	2	5.9 - 3.4	50	32	40
NKP-G 32-125/130/A/BAQE / 2.2 /2*	1D1111B6A	3 x 230 - 400 V ~	2,2	3	8.5 - 4.9	50	32	43,6
NKP-G 32-125/142/A/BAQE / 3 /2*	1D1111B7B	3 x 400 V ~	3,0	4	6.4	50	32	57
NKP-G 32-160.1 155/A/BAQE/2.2/2*	1D1L11B6A	3 x 230 - 400 V ~	2,2	3	5.5 - 4.9	50	32	45
NKP-G 32-160.1 166/A/BAQE /3 /2*	1D1L11B7B	3 x 400 V ~	3,0	4	6.4	50	32	51
NKP-G 32-160/151 /A/BAQE /3 /2*	1D1211B7B	3 x 400 V ~	3,0	4	6.4	50	32	54
NKP-G 32-160/163 /A/BAQE /4 /2*	1D1211B8B	3 x 400 V ~	4,0	5.5	8.5	50	32	56
NKP-G 32-160/177/A/BAQE /5,5/2*	1D1211B9B	3 x 400 V ~	5,5	7.5	10.6	50	32	82
NKP-G 32-200.1 188/A/BAQE /4 /2	1D1M11B8B	3 x 400 V ~	4,0	5.5	8.5	50	32	62
NKP-G 32-200.1 205/A/BAQE /5,5/2*	1D1M11B9B	3 x 400 V ~	5,5	7.5	10.6	50	32	85
NKP-G 32-200/190/A/BAQE / 5.5 /2*	1D1311B9B	3 x 400 V ~	5,5	7.5	10.6	50	32	88
NKP-G 32-200/210/A/BAQE / 7.5 /2*	1D1311BAB	3 x 400 V ~	7,5	10	14.1	50	32	92
NKP-G 40-125/107/A/BAQE / 1.5 /2*	1D2111B5A	3 x 230 - 400 V ~	1,5	2	5.9 - 3.4	65	40	41,6
NKP-G 40-125/120/A/BAQE / 2.2 /2*	1D2111B6A	3 x 230 - 400 V ~	2,2	3	8.5 - 4.9	65	40	46
NKP-G 40-125/130/A/BAQE / 3/2*	1D2111B7B	3 x 400 V ~	3,0	4	6.4	65	40	56
NKP-G 40-125/139/A/BAQE / 4 /2*	1D2111B8B	3 x 400 V ~	4,0	5.5	8.5	65	40	59
NKP-G 40-160/158/A/BAQE / 5,5 /2*	1D2211B9B	3 x 400 V ~	5,5	7.5	10.6	65	40	82
NKP-G 40-160/172/A/BAQE / 7,5 /2*	1D2211BAB	3 x 400 V ~	7,5	10	14.1	65	40	89
NKP-G 40-200/210/A/BAQE /11 /2*	1D2311BBB	3 x 400 V ~	11,0	15	20.4	65	40	127
NKP-G 40-250/230/A/BAQE /15 /2*	1D2411BCB	3 x 400 V ~	15,0	20	27.5	65	40	142
NKP-G 40-250/245/A/BAQE /18.5 /2*	1D2411BDB	3 x 400 V ~	18,5	25	33.5	65	40	177
NKP-G 40-250/260/A/BAQE/22 /2*	1D2411BEB	3 x 400 V ~	22,0	30	39.5	65	40	182
NKP-G 50-125/115/A/BAQE / 3 /2*	1D3111B7B	3 x 400 V ~	3,0	4	6.4	65	50	57
NKP-G 50-125/125/A/BAQE / 4 /2*	1D3111B8B	3 x 400 V ~	4,0	5.5	8.5	65	50	66
NKP-G 50-125/135/A/BAQE / 5,5 /2*	1D3111B9B	3 x 400 V ~	5,5	7.5	10.6	65	50	84
NKP-G 50-125/144/A/BAQE / 7,5 /2*	1D3111BAB	3 x 400 V ~	7,5	10	14.1	65	50	87
NKP-G 50-160/153/A/BAQE / 7.5 /2*	1D3211BAB	3 x 400 V ~	7,5	10	14.1	65	50	94
NKP-G 50-160/169/A/BAQE /11 /2*	1D3211BBB	3 x 400 V ~	11,0	15	20.4	65	50	115
NKP-G 50-200/200/A/BAQE /15 /2*	1D3311BCB	3 x 400 V ~	15,0	20	27.5	65	50	138
NKP-G 50-200/210/A/BAQE /18,5 /2*	1D3311BDB	3 x 400 V ~	18,5	25	33.5	65	50	166
NKP-G 50-200/219/A/BAQE/22 /2*	1D3311BEB	3 x 400 V ~	22,0	30	39.5	65	50	179
NKP-G 50-250/230/A/BAQE/22 /2*	1D3411BEB	3 x 400 V ~	22,0	30	39.5	65	50	182
NKP-G 50-250/257/A/BAQE /30 /2*	1D3411BFB	3 x 400 V ~	30,0	40	52.5	65	50	325
NKP-G 65-125/120-110/A/BAQE /4/2*	1D4111B8B	3 x 400 V ~	4,0	5.5	8.5	80	65	64
NKP-G 65-125/127/A/BAQE / 5,5 /2*	1D4111B9B	3 x 400 V ~	5,5	7.5	10.6	80	65	86
NKP-G 65-125/137/A/BAQE / 7,5 /2*	1D4111BAB	3 x 400 V ~	7,5	10	14.1	80	65	91
NKP-G 65-160/157/E1287A/BAQE /1/2*	1D4211BBB	3 x 400 V ~	11,0	15	20.4	80	65	122
NKP-G 65-160/173/A/BAQE /15 /2*	1D4211BCB	3 x 400 V ~	15,0	20	27.5	80	65	134
NKP-G 65-200/190/A/BAQE /18,5 /2*	1D4311BDB	3 x 400 V ~	18,5	25	33.5	80	65	165
NKP-G 65-200/200/A/BAQE/22 /2*	1D4311BEB	3 x 400 V ~	22,0	30	39.5	80	65	183
NKP-G 65-200/219/A/BAQE /30 /2*	1D4311BFB	3 x 400 V ~	30,0	40	52.5	80	65	234
NKP-G 80-160/147-127/A/BAQE /11 /2*	1D5211BBB	3 x 400 V ~	11,0	15	20.4	100	80	131
NKP-G 80-160/153/A/BAQE /15 /2*	1D5211BCB	3 x 400 V ~	15,0	20	27.5	100	80	149
NKP-G 80-160/163/A/BAQE /18,5 /2*	1D5211BDB	3 x 400 V ~	18,5	25	33.5	100	80	173
NKP-G 80-160/169/A/BAQE/22 /2*	1D5211BEB	3 x 400 V ~	22,0	30	39.5	100	80	187
NKP-G 80-200/190/A/BAQE /30 /2*	1D5311BFB	3 x 400 V ~	30,0	40	52.5	100	80	340

\* НОВЫЙ IE2 ДВИГАТЕЛЬ

# NKM-G - NKP-G

## СТАНДАРТИЗИРОВАННЫЕ КОНСОЛЬНО-МОНОБЛОЧНЫЕ ЦЕНТРОБЕЖНЫЕ НАСОСЫ

### ТЕХНИЧЕСКИЕ ХАРАКТЕРИСТИКИ- NKP-G 2 ПОЛЮСА (2900 1/мин.)

### РАБОЧЕЕ КОЛЕСО ИЗ БРОНЗЫ

МОДЕЛЬ	КОД	ЭЛЕКТРИЧЕСКИЕ ХАРАКТЕРИСТИКИ			DNA	DNM	ВЕС кг	
		ИСТОЧНИК ПИТАНИЯ 50 Гц	P2 НОМИНАЛ. МОЩН.					А
			кВт	л. с.				
NKP-G 32-125.1/102/B/BAQE/0.75/2*	1D1K21B3A	3 x 230 - 400 V ~	0,75	1	3.2 - 1.9	50	32	37
NKP-G 32-125.1/115/B/BAQE/1.1/2*	1D1K21B4A	3 x 230 - 400 V ~	1,1	1.5	4.5 - 2.6	50	32	39
NKP-G 32-125.1/125/B/BAQE/1.5/2*	1D1K21B5A	3 x 230 - 400 V ~	1,5	2	5.9 - 3.4	50	32	40,5
NKP-G 32-125.1/140/B/BAQE/2.2/2*	1D1K21B6A	3 x 230 - 400 V ~	2,2	3	8.5 - 4.9	50	32	44
NKP-G 32-125/110/B/BAQE/ 1.1 /2*	1D1121B4A	3 x 230 - 400 V ~	1,1	1.5	4.5 - 2.6	50	32	35,8
NKP-G 32-125/120/B/BAQE/ 1.5 /2*	1D1121B5A	3 x 230 - 400 V ~	1,5	2	5.9 - 3.4	50	32	40
NKP-G 32-125/130/B/BAQE/ 2.2 /2*	1D1121B6A	3 x 230 - 400 V ~	2,2	3	8.5 - 4.9	50	32	43,6
NKP-G 32-125/142/B/BAQE/ 3 /2*	1D1121B7B	3 x 400 V ~	3,0	4	6.4	50	32	57
NKP-G 32-160.1 155/B/BAQE/2.2/2*	1D1L21B6A	3 x 230 - 400 V ~	2,2	3	5.5 - 4.9	50	32	45
NKP-G 32-160.1 166/B/BAQE/3 /2*	1D1L21B7B	3 x 400 V ~	3,0	4	6.4	50	32	51
NKP-G 32-160/151 /B/BAQE/3 /2*	1D1221B7B	3 x 400 V ~	3,0	4	6.4	50	32	54
NKP-G 32-160/163 /B/BAQE/4 /2*	1D1221B8B	3 x 400 V ~	4,0	5.5	8.5	50	32	56
NKP-G 32-160/177 /B/BAQE/5,5/2*	1D1221B9B	3 x 400 V ~	5,5	7.5	10.6	50	32	82
NKP-G 32-200.1 188/B/BAQE/4 /2*	1D1M21B8B	3 x 400 V ~	4,0	5.5	8.5	50	32	62
NKP-G 32-200.1 205/B/BAQE/5,5/2*	1D1M21B9B	3 x 400 V ~	5,5	7.5	10.6	50	32	85
NKP-G 32-200/190/B/BAQE/ 5.5 /2*	1D1321B9B	3 x 400 V ~	5,5	7.5	10.6	50	32	88
NKP-G 32-200/210/B/BAQE/ 7.5 /2*	1D1321BAB	3 x 400 V ~	7,5	10	14.1	50	32	92
NKP-G 40-125/107/B/BAQE/ 1.5 /2*	1D2121B5A	3 x 230 - 400 V ~	1,5	2	5.9 - 3.4	65	40	41,6
NKP-G 40-125/120/B/BAQE/ 2.2 /2*	1D2121B6A	3 x 230 - 400 V ~	2,2	3	8.5 - 4.9	65	40	46
NKP-G 40-125/130/B/BAQE/ 3 /2*	1D2121B7B	3 x 400 V ~	3,0	4	6.4	65	40	56
NKP-G 40-125/139/B/BAQE/ 4 /2*	1D2121B8B	3 x 400 V ~	4,0	5.5	8.5	65	40	59
NKP-G 40-160/158/B/BAQE/ 5,5 /2*	1D2221B9B	3 x 400 V ~	5,5	7.5	10.6	65	40	82
NKP-G 40-160/172/B/BAQE/ 7,5 /2*	1D2221BAB	3 x 400 V ~	7,5	10	14.1	65	40	89
NKP-G 40-200/210/B/BAQE/11 /2*	1D2321BBB	3 x 400 V ~	11,0	15	20.4	65	40	127
NKP-G 40-250/230/B/BAQE/15 /2*	1D2421BCB	3 x 400 V ~	15,0	20	27.5	65	40	142
NKP-G 40-250/245/B/BAQE/18,5 /2*	1D2421BDB	3 x 400 V ~	18,5	25	33.5	65	40	177
NKP-G 40-250/260/B/BAQE/22 /2*	1D2421BEB	3 x 400 V ~	22,0	30	39.5	65	40	182
NKP-G 50-125/115/B/BAQE/ 3 /2*	1D3121B7B	3 x 400 V ~	3,0	4	6.4	65	50	57
NKP-G 50-125/125/B/BAQE/ 4 /2*	1D3121B8B	3 x 400 V ~	4,0	5.5	8.5	65	50	66
NKP-G 50-125/135/B/BAQE/ 5,5 /2*	1D3121B9B	3 x 400 V ~	5,5	7.5	10.6	65	50	84
NKP-G 50-125/144/B/BAQE/ 7,5 /2*	1D3121BAB	3 x 400 V ~	7,5	10	14.1	65	50	87
NKP-G 50-160/153/B/BAQE/ 7.5 /2*	1D3221BAB	3 x 400 V ~	7,5	10	14.1	65	50	94
NKP-G 50-160/169/B/BAQE/11 /2*	1D3221BBB	3 x 400 V ~	11,0	15	20.4	65	50	115
NKP-G 50-200/200/B/BAQE/15 /2*	1D3321BCB	3 x 400 V ~	15,0	20	27.5	65	50	138
NKP-G 50-200/210/B/BAQE/18,5 /2*	1D3321BDB	3 x 400 V ~	18,5	25	33.5	65	50	166
NKP-G 50-200/219/B/BAQE/22/2*	1D3321BEB	3 x 400 V ~	22,0	30	39.5	65	50	179
NKP-G 50-250/230/B/BAQE/22/2*	1D3421BEB	3 x 400 V ~	22,0	30	39.5	65	50	182
NKP-G 50-250/257/B/BAQE/30/2*	1D3421BFB	3 x 400 V ~	30,0	40	52.5	65	50	325
NKP-G 65-125/120-110/B/BAQE/4/2*	1D4121B8B	3 x 400 V ~	4,0	5.5	8.5	80	65	64
NKP-G 65-125/127/B/BAQE/ 5,5 /2*	1D4121B9B	3 x 400 V ~	5,5	7.5	10.6	80	65	86
NKP-G 65-125/137/B/BAQE/ 7,5 /2*	1D4121BAB	3 x 400 V ~	7,5	10	14.1	80	65	91
NKP-G 65-160/157/B/BAQE/11/2*	1D4221BBB	3 x 400 V ~	11,0	15	20.4	80	65	122
NKP-G 65-160/173/B/BAQE/15/2*	1D4221BCB	3 x 400 V ~	15,0	20	27.5	80	65	134
NKP-G 65-200/190/B/BAQE/18,5 /2*	1D4321BDB	3 x 400 V ~	18,5	25	33.5	80	65	165
NKP-G 65-200/200/B/BAQE/22/2*	1D4321BEB	3 x 400 V ~	22,0	30	39.5	80	65	183
NKP-G 65-200/219/B/BAQE/30 /2*	1D4321BFB	3 x 400 V ~	30,0	40	52.5	80	65	234
NKP-G 80-160/147-127/BAQE/11 /2*	1D5221BBB	3 x 400 V ~	11,0	15	20.4	100	80	131
NKP-G 80-160/153/B/BAQE/15 /2*	1D5221BCB	3 x 400 V ~	15,0	20	27.5	100	80	149
NKP-G 80-160/163/B/BAQE/18,5 /2*	1D5221BDB	3 x 400 V ~	18,5	25	33.5	100	80	173
NKP-G 80-160/169/B/BAQE/22 /2*	1D5221BEB	3 x 400 V ~	22,0	30	39.5	100	80	187
NKP-G 80-200/190/B/BAQE/30/2*	1D5321BFB	3 x 400 V ~	30,0	40	52.5	100	80	340

\* НОВЫЙ IE2 ДВИГАТЕЛЬ